

# MANUEL D'UTILISATION

Aérothermes électriques à suspendre

**AIRT3S - AIRT5S - AIRT9S - AIRT15S - AIRT22S**



7 rue Philippe Lebon  
92390 Villeneuve La Garenne  
Tél. 01 41 47 71 71  
Fax 01 47 99 95 95  
[www.teddington.fr](http://www.teddington.fr)

CE

**Teddington**  
FRANCE

## IMPORTANT

Avant toute utilisation du générateur, nous vous prions de lire attentivement toutes les instructions pour l'emploi mentionnées ci-après et d'en suivre scrupuleusement les indications. Le constructeur n'est pas responsable pour les dommages aux personnes et/ou aux biens dus à une utilisation impropre de l'appareil. Ce livret d'utilisation et d'entretien est partie intégrante de l'appareil. Il doit donc être conservé soigneusement et accompagner l'appareil en cas de revente.

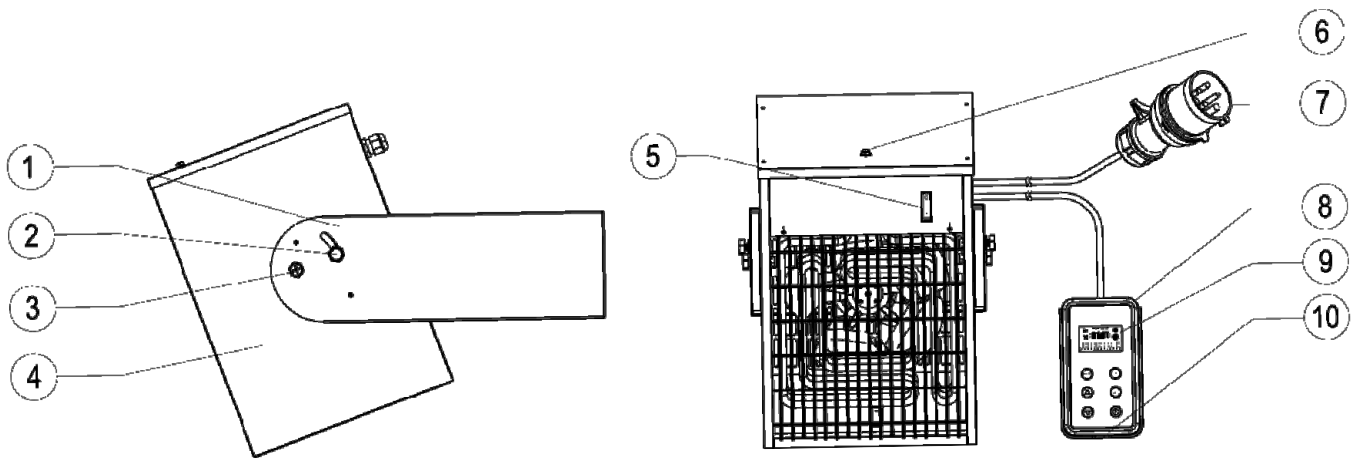
### 1 / DESCRIPTION

Les générateurs d'air chaud électrique de la série TR sont destinés à chauffer des locaux industriels et/ou civils tels qu'entrepôts, chantiers BTP, commerce, habitations et lieux publics; ils peuvent également être utilisés dans des environnements humides et sur sols mouillés.

Un ventilateur prélève l'air ambiant qui est réchauffé par des éléments électriques résistifs et le rejette dans le local à chauffer.

Les générateurs d'air chaud sont fabriqués en tôle d'acier et équipés de double paroi pour en augmenter les performances et limiter la température des parois externes.

Les appareils sont prévus pour l'installation fixe au mur et ils ont un panneau de contrôle à distance pour la gestion des commandes principales.



① support ② Vis de réglage ③ Vis de fixation ④ générateur ⑤ bouton d'alimentation ⑥ Réarmement  
⑦ Cordon d'alimentation ⑧ thermostat d'ambiance ⑨ Affichage numérique ⑩ Télécommande

### 2 / RECOMMANDATIONS GÉNÉRALES

L'installation, le réglage et l'utilisation du générateur doivent respecter les règles et les lois en vigueur concernant ce type de machine.

De façon générale:

- suivre scrupuleusement les instructions fournies dans ce livret;
- Ne branchez pas l'appareil au secteur si la tension indiquée sur la plaque signalétique diffère de la tension secteur.
- Les enfants doivent être surveillés pour s'assurer qu'ils ne jouent pas avec l'appareil. Si l'appareil est endommagé, ne l'utilisez plus.
- Ne pas utiliser à l'extérieur ou dans un endroit humide. N'utilisez jamais le générateur dans une salle de bain, une douche ou près d'une piscine, etc.
- Ne placez pas l'appareil sur des véhicules en mouvement ou dans des endroits facilement accessibles.
- Si vous n'utilisez pas l'appareil pendant une longue période, débranchez l'appareil. Ne laissez pas l'appareil de chauffage en fonctionnement permanent.
- Installez l'appareil avec suffisamment d'espace autour (fig.5)
- N'utilisez pas l'appareil près de substances explosifs, combustibles ou des gaz corrosifs.
- utilisez un circuit électrique séparé desservant uniquement cet appareil. Gardez le cordon d'alimentation suffisamment éloigné de la sortie d'air chaud.
- N'utilisez pas ce générateur avec un programmateur, une minuterie ou tout autre appareil qui allume le générateur automatiquement;
- Afin d'éviter tout risque d'électrocution ou de courant de fuite, n'utilisez jamais l'appareil avec les mains mouillées et n'utilisez pas l'appareil lorsqu'il y a de l'eau sur le cordon d'alimentation.

- Si le cordon d'alimentation est endommagé, il doit être remplacé par le fabricant ou le revendeur ou un personnel qualifié afin d'éviter tout danger.
- Cet appareil ne peut être utilisé par des enfants ou des personnes ayant des capacités physiques, sensorielles ou mentales réduites ou ne possédant pas l'expérience ou les connaissances suffisantes à moins qu'ils aient été formés sur son fonctionnement par une personne responsable de la sécurité.
- ne pas placer le générateur près de (ou orienté vers) un tableau électrique, une prise ou bien un câble électrique.
- éloigner tout matériau facilement inflammable du générateur;
- ne pas couvrir le générateur avec des toiles ou similaires;
- contrôler le générateur avant sa mise en fonction et le surveiller régulièrement durant son fonctionnement ;
- veiller à ce que le générateur soit hors de portée des enfants et/ou animaux
- débrancher l'interrupteur après chaque utilisation.

**ATTENTION - Certaines parties de ce produit peuvent devenir très chaudes et provoquer des brûlures. Une attention particulière doit être accordée aux endroits où les enfants et les personnes vulnérables sont présents**

### 3 / DONNEES TECHNIQUES:

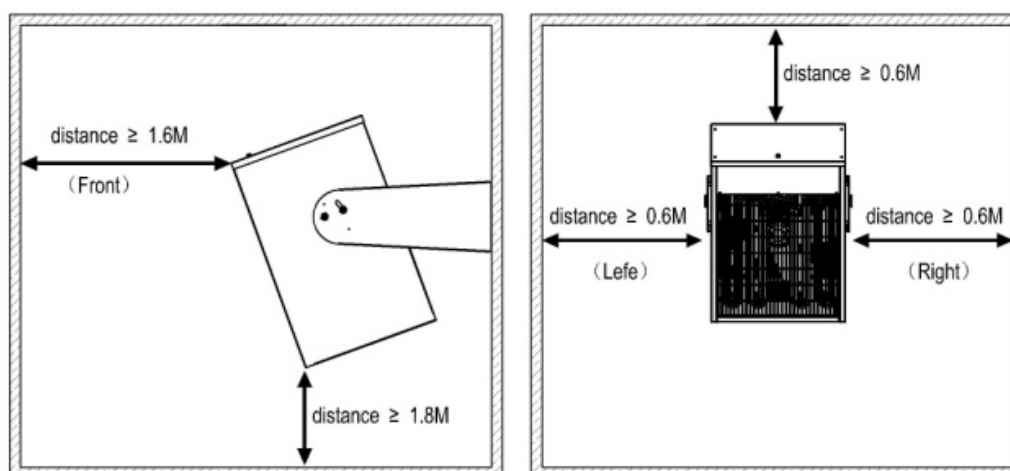
Nom	Modèle	Alimentation électrique	puissance	Consommation	intensité	Dimensions
TR3C	D030FH-T	230V/50Hz	3.3KW	30W/1650W/3300W	13.5A	620mm×415mm×665mm
TR5C	D050FH-T	400V~3N/50Hz	5KW	30W/2500W/5000W	7.2A	620mm×415mm×665mm
TR9C	D090FH-T	400V~3N/50Hz	9KW	52W/4500W/9000W	13.5A	620mm×415mm×665mm
TR15C	D150FH-T	400V~3N/50Hz	15 KW	95W/7500W/15000W	21.6A	620mm×415mm×665mm
TR22C	D220FH-T	400V~3N/50Hz	22 KW	200W/11000W/22000W	31.8A	620mm×415mm×665mm

### 4 / INSTALLATION

L'installation, le réglage et l'utilisation du générateur doivent respecter les règles et les lois en vigueur concernant ce type de machine.

Les TR sont conçus pour être fixes au mur. Aucun autre type d'installation n'est autorisé.

A / Distances minimales d'installation à respecter



B / Montage et fixation de l'appareil

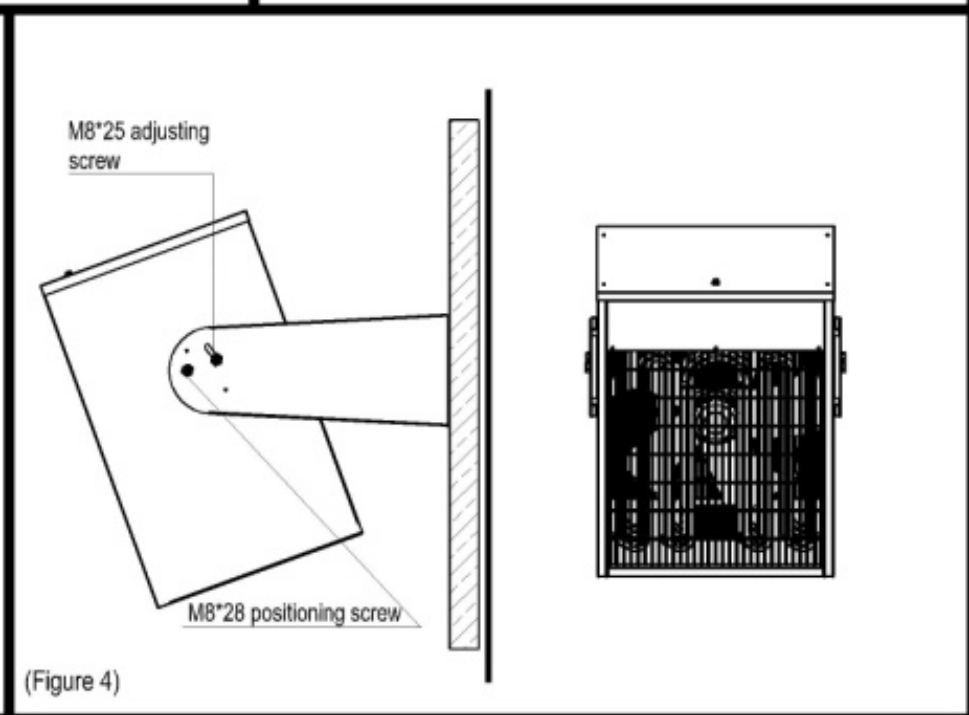
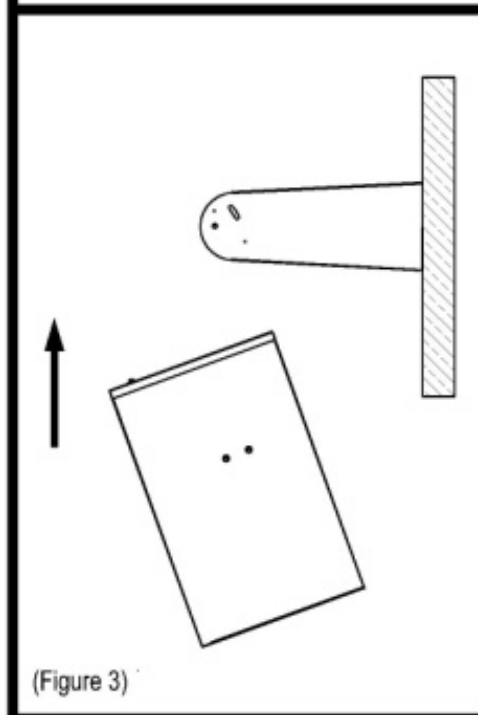
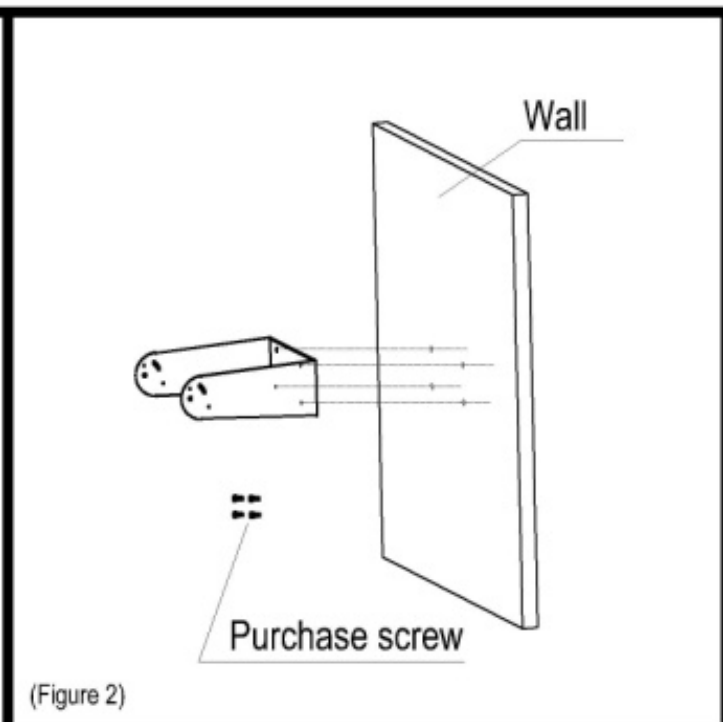
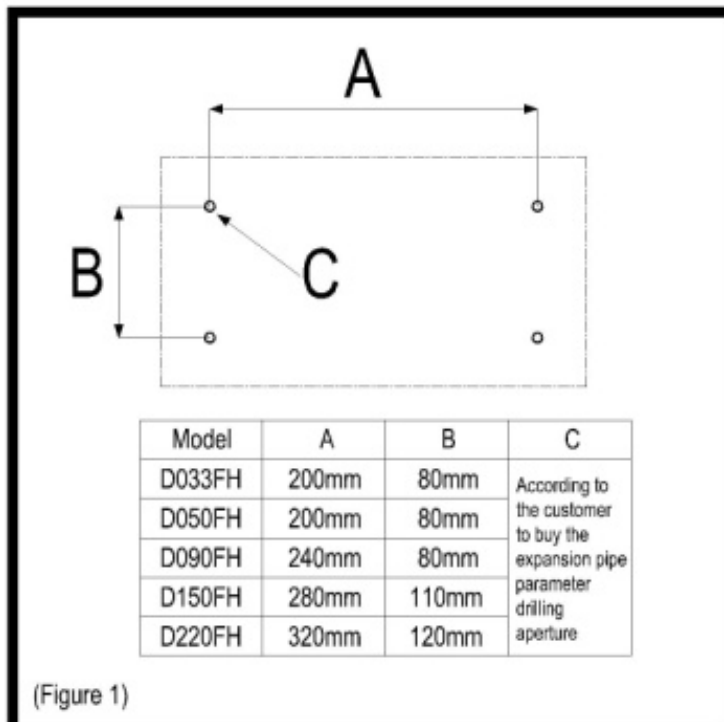
#### **IMPORTANT :**

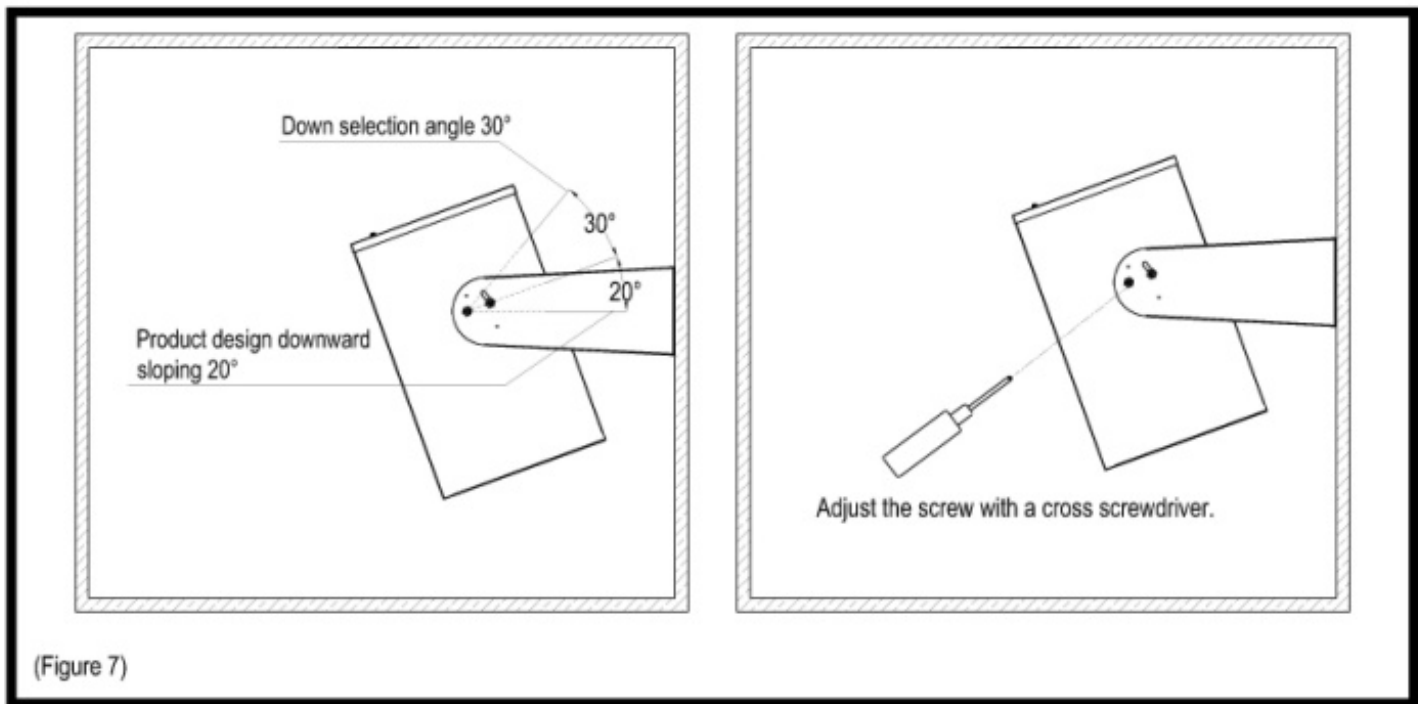
- Le support doit être fixé sur un mur dont on s'est assuré au préalable qu'il peut sans problème supporter le poids de l'appareil.
- Le support doit être fixé obligatoirement en 4 points au mur.

- S'assurer que les moyens de fixation correspondent bien au poids de l'appareil ainsi qu'au support sur lequel il est fixé.

1. fixer au mur le support, selon les instructions (Figure 1 et 5) avec des fixations adaptées au support  
 Attention : une fixation inadaptée peut entraîner des nuisances sonores et détériorer le matériel

2. mettre en place le générateur à l'aide des vis de positionnement M8x28 puis les vis de réglage M8x25





## 5 / RACCORDEMENT ELECTRIQUE

L'installation, le réglage et l'utilisation du générateur doivent respecter les règles et les lois en vigueur concernant ce type de machine.

Avant de mettre le générateur en marche et donc, avant de le brancher au réseau électrique d'alimentation, contrôler que les caractéristiques du réseau électrique correspondent à celles reportées sur cette notice.

### **Attention**

- La ligne électrique d'alimentation du générateur doit être pourvue d'une mise à la terre et d'un disjoncteur différentiel magnétothermique.
- La fiche électrique du générateur doit être branchée à une prise munie d'un interrupteur de sectionnement.

### **Tension d'alimentation :**

- TR3C : 230 V monophasé
- TR5C : 400 V Triphasé + NEUTRE
- TR9C : 400 V Triphasé + NEUTRE
- TR15C : 400 V Triphasé + NEUTRE
- TR22C : 400 V Triphasé + NEUTRE

L'appareil doit être branché à l'alimentation électrique de façon permanente et fixe.

Pour ce faire:

- Préparer l'extrémité du câble sans fiche pour la connexion au bornier de connexion choisi (de type agréé)
- Connecter le câble d'alimentation au bornier
- Le câblage avec le bornier doit être installé dans un boîtier de protection à indice de protection non inférieur à celui de l'appareil ou, si requis par la réglementation, non inférieur à celui du local dans lequel est installé l'appareil.

Le circuit électrique d'alimentation de l'appareil doit être muni d'un interrupteur interrompant tous les pôles (omnipolaire.).

L'appareil doit être connecté au boîtier de commande à distance en utilisant un câble électrique conforme à la réglementation actuelle, du type 4x1 mm<sup>2</sup>:

- Percer le boîtier de commande du côté souhaité, selon la position choisie, afin de faire passer le fil reliant le boîtier à l'appareil.
- Fixer au mur le boîtier de commande;
- Introduire le câble électrique à travers le presse étoupe présent sur le boîtier de commande;

- connecter le câble électrique au bornier du générateur.

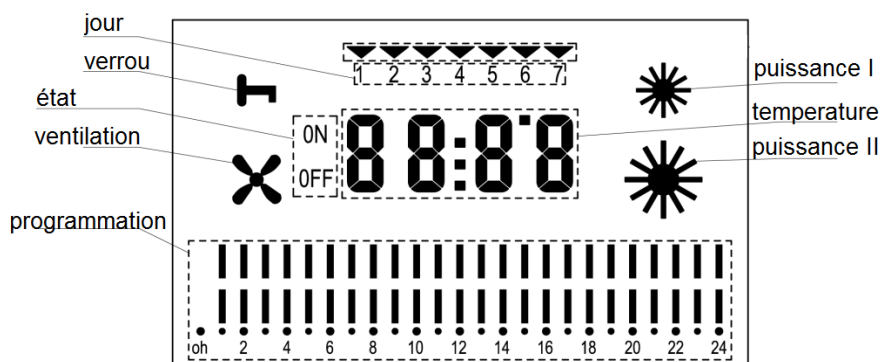
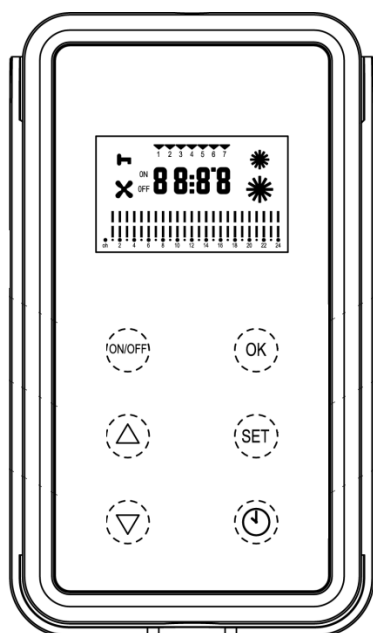
## 6 / MISE EN SERVICE ET ARRÊT

Les TR sont conçus pour fonctionner de façon automatique en position chauffage : leur fonctionnement est piloté par le thermostat d'ambiance qui démarre et arrête automatiquement l'appareil.

Ils peuvent ainsi rester raccordés sur l'alimentation électrique en permanence (hors maintenance).

La fonction ventilation seule ne peut être pilotée que de façon manuelle à partir du sélecteur de fonction.

Une fois l'alimentation branchée, sélectionner la position souhaitée à l'aide du sélecteur de fonction sur le boîtier de commande à distance



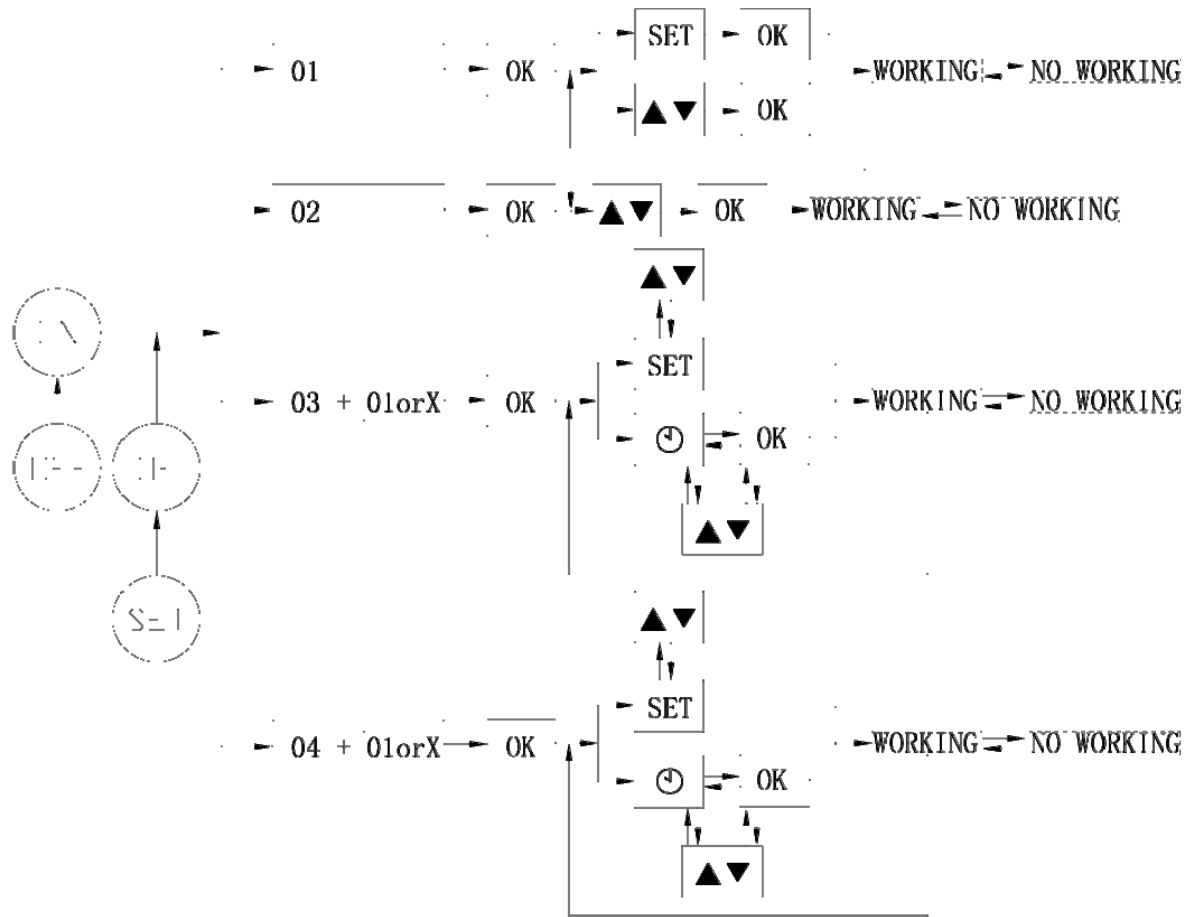
"ON / OFF " permet le démarrage et l'arrêt de l'appareil.

" OK " Valide les réglages

" ▲ ou ▼ " sélectionne les paramètres de réglage, les 2 boutons simultanément permet de verrouiller le panneau de commande

" SET " Permet d'entrer dans l'interface de programmation

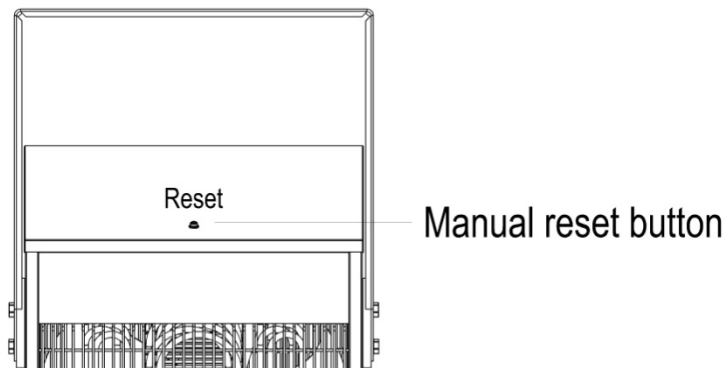
" ⌚ " Permet le réglage de l'horloge



Programme 01 : sélection de la vitesse et réglage de la température selon vos souhaits, le générateur s'allume Lorsque la température de la pièce est inférieure à la valeur requise et s'éteint Lorsque la température ambiante atteint la valeur requise.

Programme 02 : l'appareil adapte son fonctionnement selon la température réglée, le générateur fonctionne en puissance "I" Lorsque la température ambiante est inférieure de 3 à 1°C à la température de consigne, l'appareil fonctionne en puissance "II" Lorsque la température ambiante est inférieure de 4°C à la température de consigne, et s'éteint lorsque la température ambiante atteint la valeur requise.

## 7 / THERMOSTAT DE SURCHAUFFE



Celle-ci se déclenche lorsque la température interne de l'appareil dépasse 90°C.

Un manque de ventilation (grille aspiration ou de ventilation obstruée, hélice bloquée, dégagement insuffisant devant la grille de soufflage, température de l'air aspire excessive...) entraîne le déclenchement de cette sécurité qui stoppe toutes les fonctions de l'appareil.

En cas de passage en sécurité de surchauffe procéder comme suit :

- Débrancher l'alimentation électrique de l'appareil
- Rechercher la cause de la surchauffe et y remédier
- Ouvrir le capot supérieur de l'appareil (4 vis)
- Appuyer sur le bouton du thermostat de surchauffe jusqu'à entendre un click, signe du réarmement du thermostat.
- Remettre le capot supérieur
- Rebrancher l'appareil
- Relancer l'appareil en puissance maximale puis contrôler pendant 1 heure que l'appareil ne se remet pas en sécurité de

surchauffe.

En cas d'anomalie, débranchez l'appareil et contactez votre distributeur ou point SAV

## 8 / Entretien

Avant toute opération d'entretien il est impératif de débrancher l'alimentation électrique de l'appareil.


La poussière et les projections qui pourraient s'accumuler sur les résistances chauffantes et dans l'appareil peuvent limiter

l'échange thermique et ainsi entraîner un risque d'incendie ainsi que la mise en sécurité de surchauffe de l'appareil.

Il est impératif de maintenir l'appareil en bon état de fonctionnement et de le nettoyer régulièrement à l'air comprimé et avec un chiffon doux sans solvants.

## 9 / Elimination de l'appareil

Au terme de sa vie fonctionnelle, ce produit doit être éliminé suivant les règles du recyclage local, conformément aux dispositions législatives en vigueur, que l'utilisateur est tenu de respecter à la lettre.

Avant la mise au rebut, contrôler l'étiquette apposée sur l'appareil :  si ce symbole y figure cela indique que l'élimination du produit est réglementée par la directive 2003/96/EC sur les appareils électriques et électroniques (Waste Electrical and Electronic Equipment, WEEE).

L'utilisateur est tenu de se renseigner sur le système local de récolte des produits électriques et électroniques et d'en suivre les prescriptions.

L'élimination incontrôlée de ce produit avec les autres déchets ménagers peut entraîner de graves préjudices à l'environnement et à la santé humaine. Les contrevenants sont passibles des sanctions prévues par les autorités administratives locale