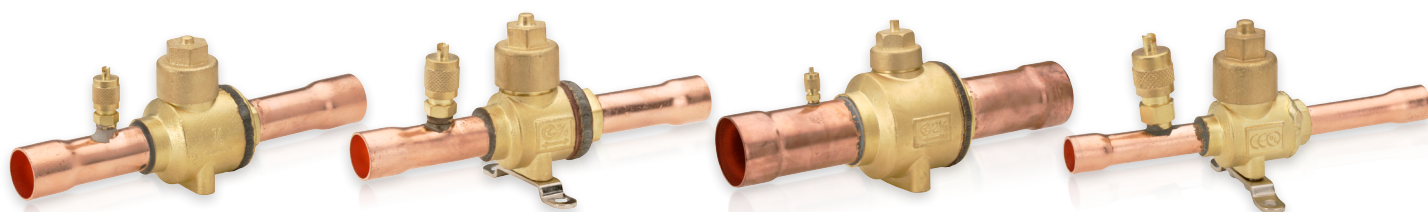
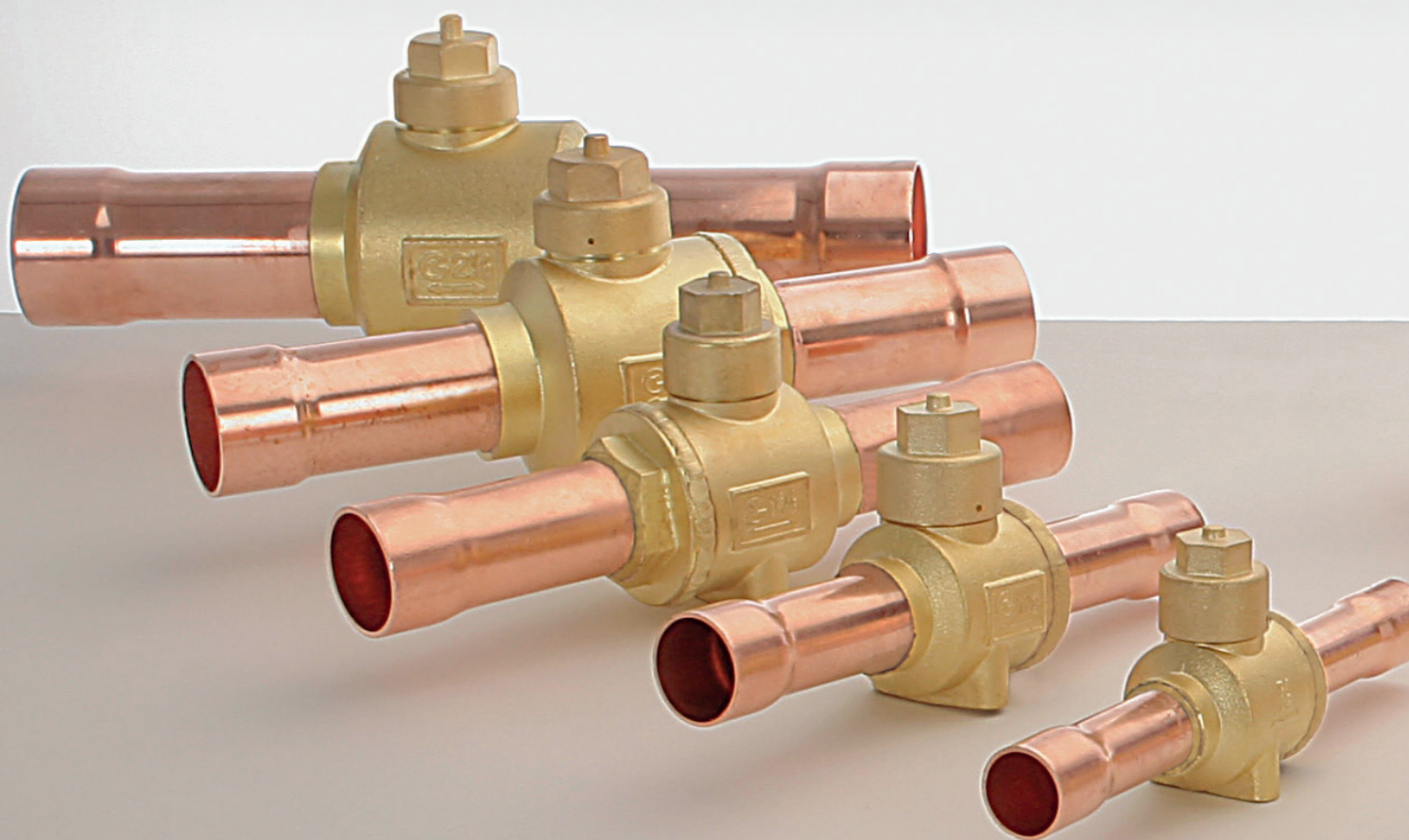
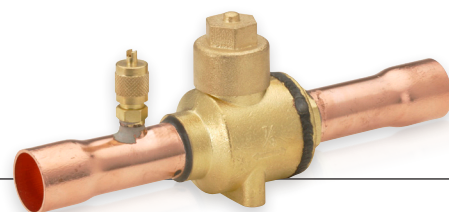


VANNES À BOISSEAU SPHÉRIQUE AVEC PIQUAGE SHRADER

TF-VABS



TF-VABS



CARACTÉRISTIQUES

Les vannes à boisseau sphériques sont en cuivre chromé et prévues pour être utilisées dans les systèmes de réfrigération. Elles ont deux positions : ouverte ou fermée et ne sont à l'origine d'aucune perte de charge lorsqu'elles sont grandes ouvertes. Elles possèdent un modèle standard avec un orifice fileté pour la prise de charge. Les vannes sont bi-directionnelles.

- Compatibilité avec les fluides : **R32**, R22, R502, R134a, R404A, R410A, R407, etc.
- Pression hydraulique max. : 6,8 MPa
- Pression max. de fonctionnement : 4,5 MPa
- Température max. : -40°C à +140°C
- Dimensions et raccords de 1/4" à 2"5/8
- Vannes normalement ouvertes.
- Joints Teflon prévus pour une bonne résistance aux températures élevées (140°C)
- Normes CE et UL.

Avec piquage Shrader	ODS (Inch)	DN (mm)	B (mm)	H (mm)	L (mm)
TF-VABS 1/4" PS N	1/4"	Ø 9,5	8	28,5	112
TF-VABS 3/8" PS N	3/8"	Ø 10	10	28,5	126
TF-VABS 1/2" PS N	1/2"	Ø 10	10	28,5	128
TF-VABS 5/8" PS N	5/8"	Ø 13	12	30,5	150
TF-VABS 3/4" PS N	3/4"	Ø 15,5	15	38,5	164
TF-VABS 7/8" PS N	7/8"	Ø 18,5	20	40,5	189
TF-VABS 1"1/8 PS N	1"1/8	Ø 23,5	20	45	209
TF-VABS 1"3/8 PS N	1"3/8	Ø 31	25	51	245
TF-VABS 1"5/8 PS N	1"5/8	Ø 36	25	57	280
TF-VABS 2"1/8 PS N	2"1/8	Ø 48	30	64,5	319
TF-VABS 2"5/8 PS N	2"5/8	Ø 58	35	81,5	380

UTILISATION

Pour ouvrir, tourner à l'aide d'une clé l'axe de 1/4 de tour (90°) dans le sens opposé des aiguilles d'une montre et de 1/4 de tour (90°) dans le sens des aiguilles d'une montre pour fermer.

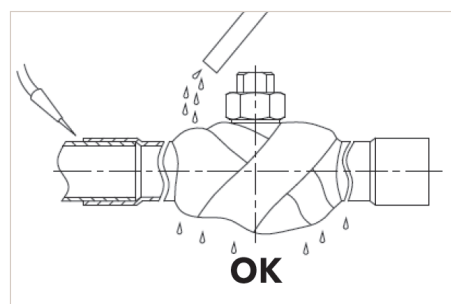
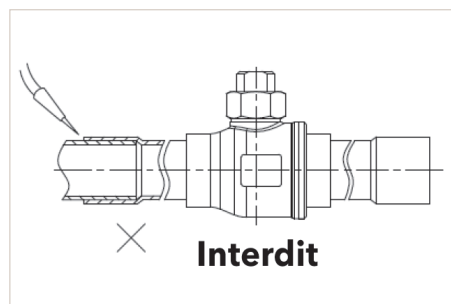
Les positions d'ouverture et de fermeture totales sont limitées par une butée.

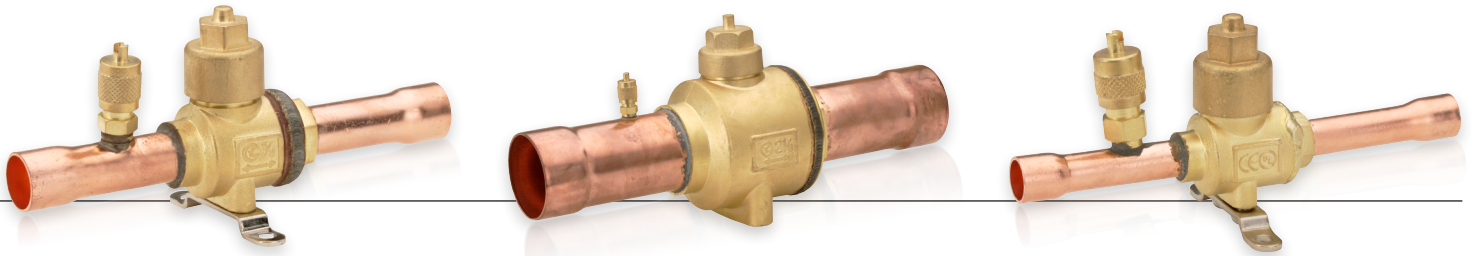
Les vannes doivent être totalement ouvertes ou fermées pour éviter de détériorer les organes d'étanchéité sous le flux brutal du réfrigérant.

Lors du sudobrasage de la vanne sur la canalisation, il convient de la refroidir pour éviter de détériorer le joint.

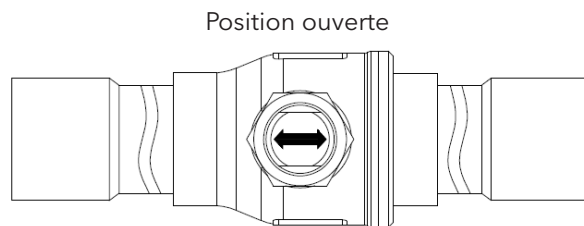
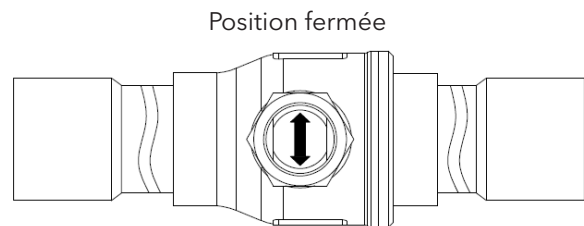
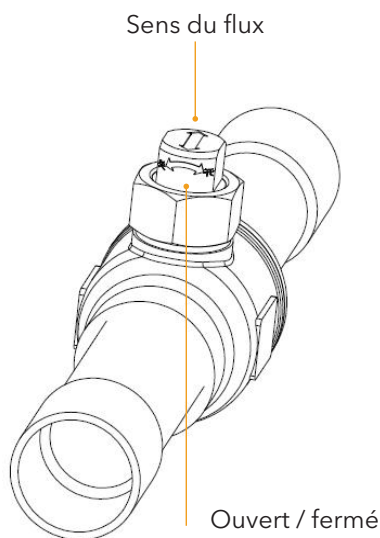
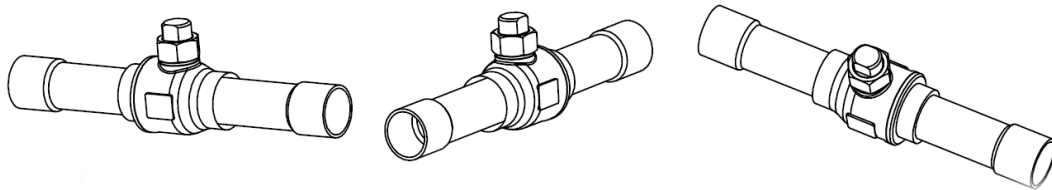
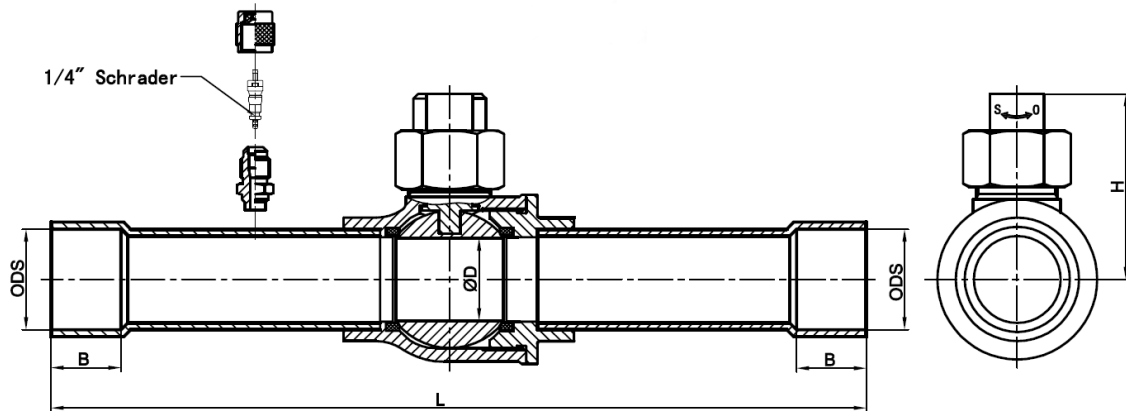
Le corps de la vanne doit être maintenu verticalement et protégé par un tissu mouillé pour éviter toute surchauffe.

Imbiber un tissu d'eau froide avant de commencer à braser et continuer à l'alimenter en eau froide pour protéger le joint par refroidissement du corps de la vanne.

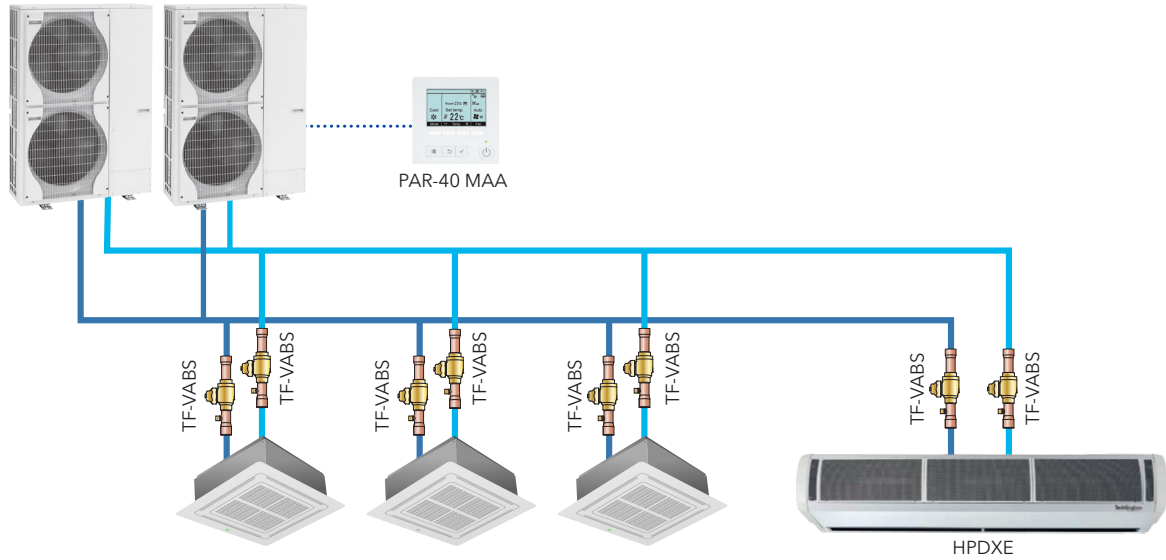




Ouvrir / Fermer la vanne selon les indications sur le bouchon.



Exemple de schéma de climatisation



Exemple de schéma de réfrigération

