

## Humidificateur standard

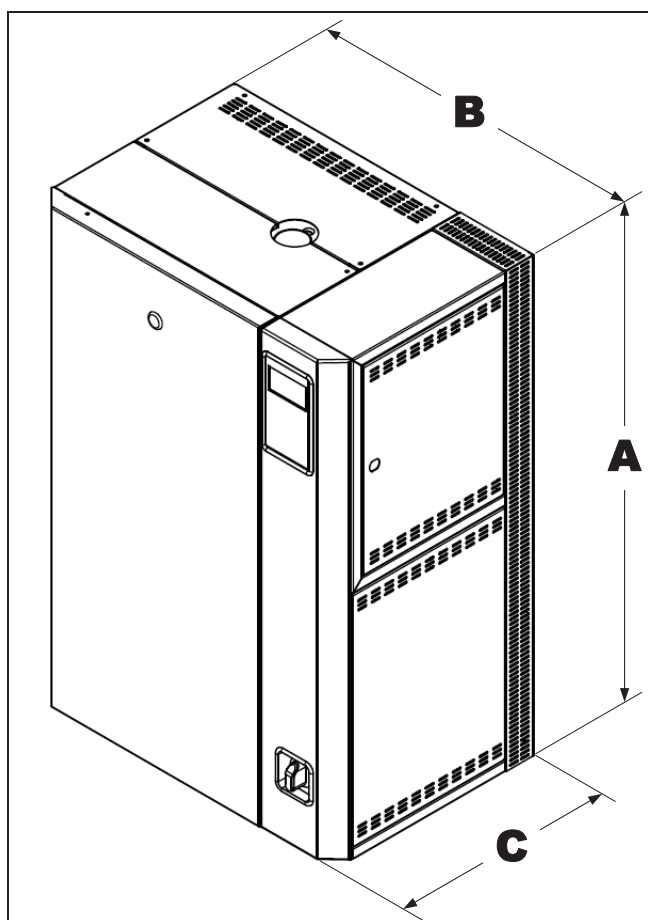


Illustration 3 - Humidificateur à vapeur SKE4

## Dimensions et poids

Tableau 1 - Dimensions et poids

Modèle	Dimensions du cabinet (mm)			Poids (kg)	
	A	B	C	Vide	Plein d'eau
SKE4-E05	584	492	349	32	39
SKE4-E10 SKE4-E20 SKE4-E30 SKE4-E40	813	565	384	49	69
SKE4-E50 SKE4-E60 SKE4-E80	813	845	384	65	106
SKE4-E90 SKE4-E100 SKE4-E110 SKE4-E120	1219	838	619	145	200