

CDT 30 MKII/40 MKII/60 MKII

Service manual
Rev. 1.1

Dantherm[®]
CONTROL YOUR CLIMATE

Introduction

Présentation

Déshumidificateurs Le présent manuel concerne les modèles de déshumidificateur mobile suivants :
CDT 30 MKII référence 351189
CDT 40 MKII référence 351191
CDT 60 MKII référence 351193

Avertissement **Lisez attentivement ce manuel d'entretien et appliquez les procédures d'utilisation et de maintenance appropriées.**
Lisez l'ensemble du manuel avant d'utiliser le déshumidificateur. La connaissance de la procédure d'utilisation de l'appareil et de ses dispositifs de sécurité est importante pour éviter les dommages matériels ou corporels.

Groupe cible Ce manuel est destiné aux utilisateurs et aux techniciens de maintenance préventive et réparateurs.

Copyright La copie de tout ou partie du manuel est interdite sans autorisation écrite de Dantherm.

Conditions Dantherm se réserve le droit de modifier et d'améliorer le produit et le manuel d'entretien à tout moment, sans préavis ni obligation.

Sommaire Ce manuel comporte les chapitres suivants :

Introduction.....	1
Présentation.....	1
Guide d'installation et d'utilisation	2
Descriptions du produit et des fonctions	2
Consignes de préparation et de transport.....	4
Manuel d'utilisation.....	7
Accessoires.....	13
Guide d'entretien	14
Présentation.....	14
Entretien préventif	15
Recherche de pannes	17
Caractéristiques techniques	18
Dimensions.....	19
Mise au rebut.....	20
Schéma de câblage	21
Pièces de rechange	22
Index.....	24

Guide d'installation et d'utilisation

Descriptions du produit et des fonctions

Introduction

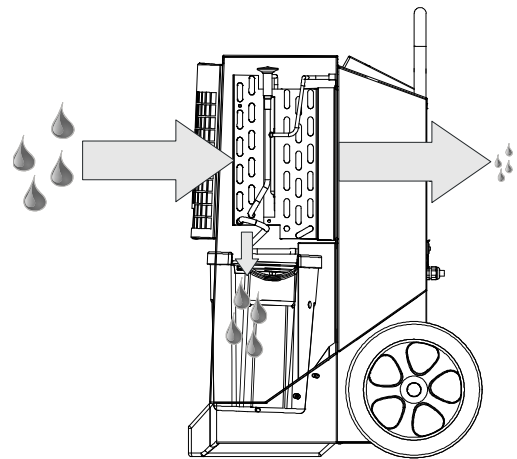
Ce chapitre présente une description du produit CDT30/40/60MKII ainsi que de ses fonctions.

Mode de fonctionnement

Le flux d'air dans le déshumidificateur :

Modification de l'air lorsqu'il passe dans le déshumidificateur :

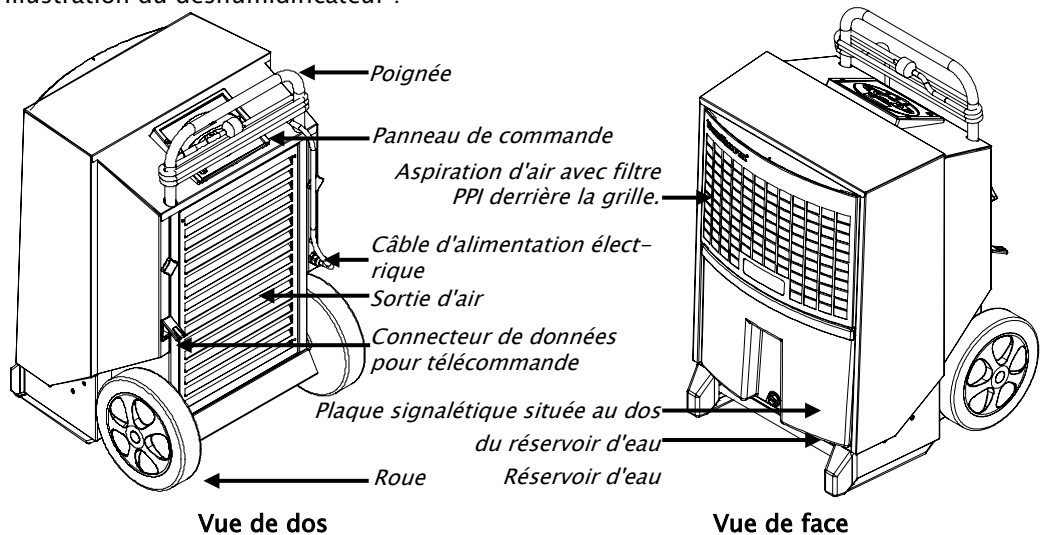
Le ventilateur aspire l'air à travers un filtre situé à l'intérieur du déshumidificateur. L'air est refroidi, et l'eau contenue dans cet air se condense et s'écoule dans le réservoir d'eau. L'air est réchauffé en utilisant la chaleur de fonctionnement du déshumidificateur (la température augmente d'environ 5 ° C.)



La circulation répétée de l'air dans le déshumidificateur fait constamment diminuer sa teneur en humidité et produit une déshumidification rapide mais en douceur. Le déshumidificateur peut fonctionner continuellement ou être contrôlé par un hygrostat intégré.

Illustration

Illustration du déshumidificateur :



Réservoir d'eau

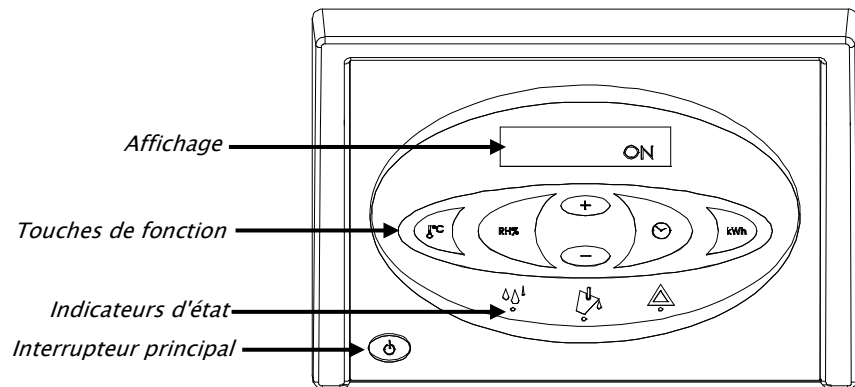
L'air condensé est recueilli dans le réservoir d'eau ou bien l'eau peut être conduite vers une vidange par l'intermédiaire d'un tuyau d'évacuation (accessoire en option). Le déshumidificateur s'arrête automatiquement lorsque le réservoir d'eau est plein. Consultez le manuel d'utilisation pour prendre connaissance de la méthode de vidange du réservoir d'eau. Le déshumidificateur ne peut pas fonctionner lorsque le réservoir d'eau est retiré.

Suite page suivante

Descriptions du produit et des fonctions, *suite*

Panneau de commande

Illustration du panneau de commande :



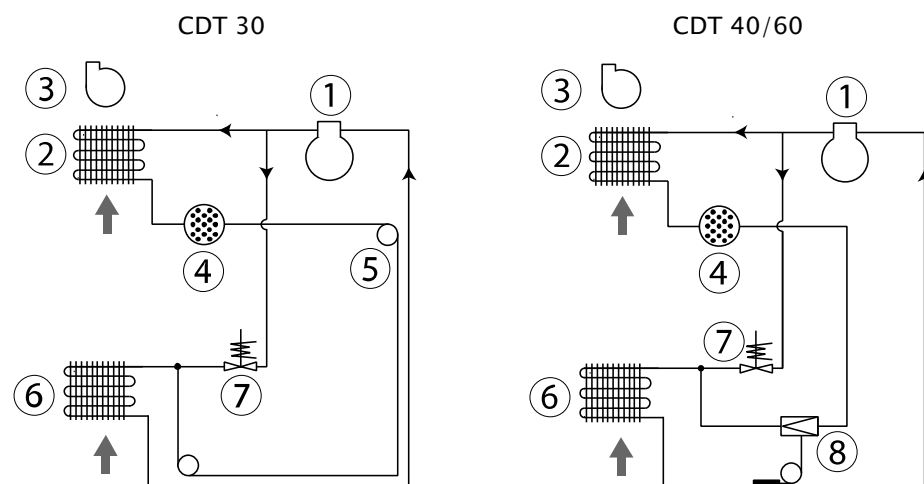
Fonctions

Fonction principale :

- Fonctionnement manuel ou automatique (hygrostат intégré réglable).
- Connecteur externe de l'hygrostат.
- Affichage de la température, de l'humidité relative de l'air, des heures de fonctionnement et de la consommation électrique en kWh.
- Compteur horaire et compteur de kWh consommés sans raccordement au 230 V.
- Compteur d'intervalle d'entretien réglable.

Le fonctionnement est décrit dans le manuel utilisateur du présent document.

Schéma du circuit de refroidissement



Pos.	Description	Pos.	Description
1	Compresseur	5	Tube capillaire (CDT 30 uniquement)
2	Condenseur	6	Évaporateur
3	Ventilateur	7	Électrovanne
4	Filtre déshydrateur	8	Détendeur thermostatique (sauf CDT30)

FR

Consignes de préparation et de transport

Introduction

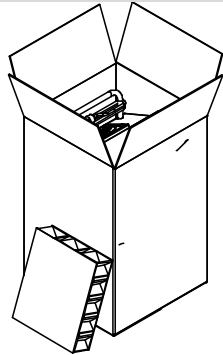
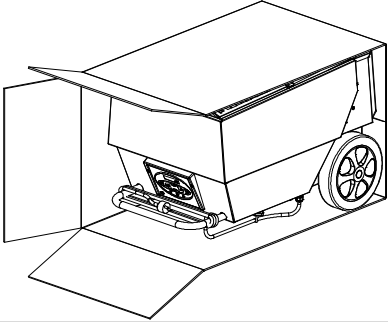
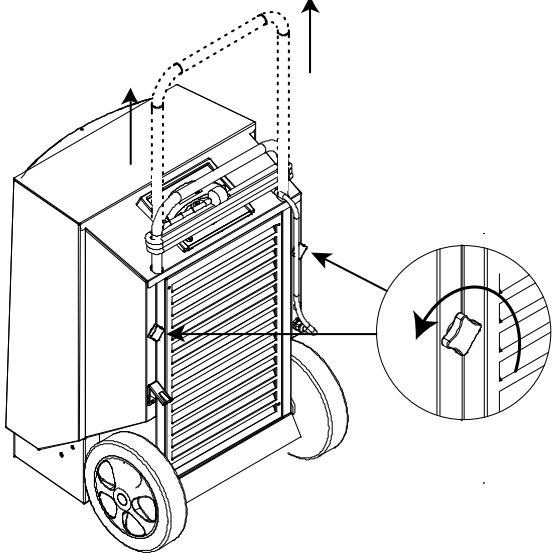
Cette section présente des recommandations de déballage, de préparation, de transport et de stockage

Avertissement

Si l'appareil a été transporté couché, redressez-le et attendez au moins une heure avant de l'utiliser.

Déballage

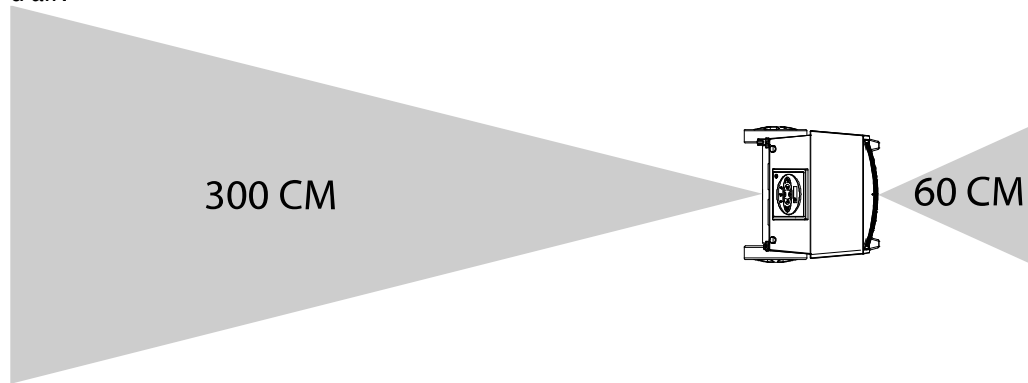
Procédez comme suit pour le déballage :

Étape	Action	Illustration
1	Ouvrez le carton d'emballage par le haut	
2	Placez le carton verticalement, les roues de l'appareil au fond	
3	Sortez l'appareil du carton	
4	Desserrez les molettes, tirez la poignée jusqu'à la hauteur voulue et resserrez les molettes.	
5	Retirez le film de protection du panneau de commande	

Suite page suivante

Consignes de préparation et de transport, *suite*

Positionnement Positionnez le déshumidificateur de sorte que l'air circule librement autour, en ménageant un dégagement minimal de 60 cm côté aspiration d'air et 3 mètres du côté sortie d'air.

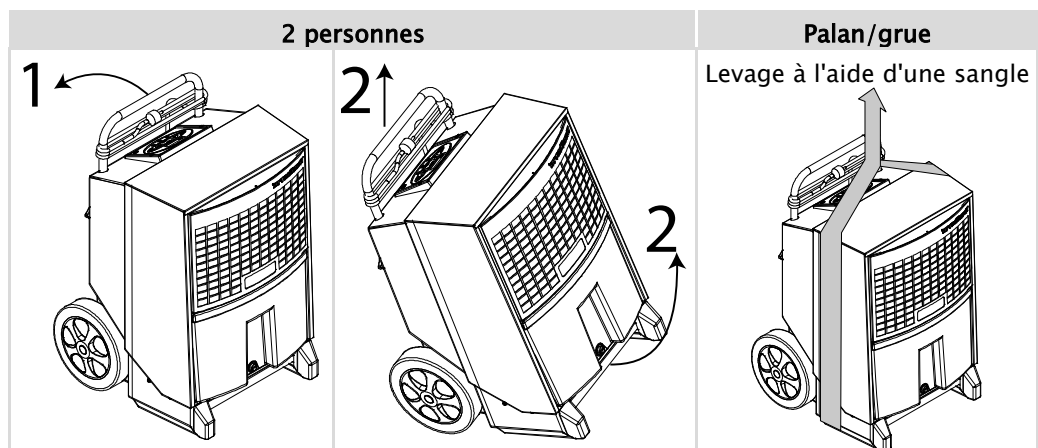


Fonctionnement optimal Veillez à ce que les ouvertures de la pièce à déshumidifier soient fermées et à ne pas placer l'appareil près d'une source de chaleur telle qu'un radiateur.

Branchement électrique L'appareil est livré avec un câble d'alimentation électrique de 3,5 m et peut être branché à une prise 230 V, 50 Hz équipée d'un fusible de 10 à 16 ampères.

Escaliers Les roues sont placées de sorte à pouvoir monter l'appareil sans endommager la carrosserie ni les marches.

Transport ou déplacement du déshumidificateur L'appareil peut être déplacé par deux personnes ou à l'aide d'une grue. Voir les consignes ci-dessous :
Prenez connaissance des réglementations de sécurité locales concernant le levage !



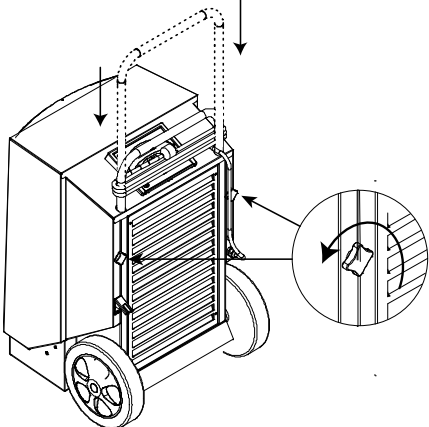
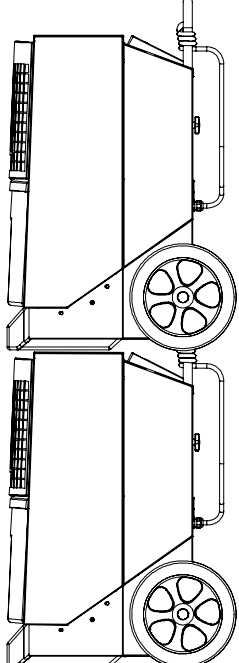
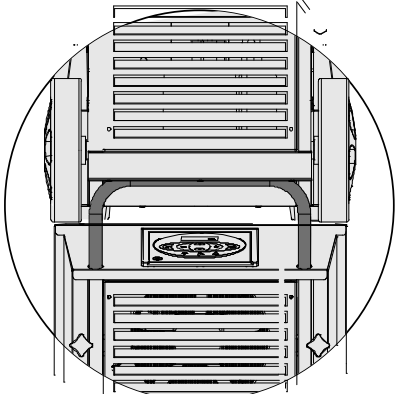
Suite page suivante

FR

Consignes de préparation et de transport, *suite*

Stockage

N'empilez pas plus de 2 appareils.

Étape	Illustration
Poussez la poignée vers le bas.	 A line drawing of a Dantherm portable air conditioner unit. A dashed line with an arrow points to the handle on the top panel, indicating it should be pushed down. A circular inset on the right shows a close-up of the handle mechanism with an arrow pointing to the downward movement.
Empilez les appareils.	 A line drawing showing two Dantherm portable air conditioner units stacked vertically. The top unit is placed on top of the bottom unit, demonstrating the correct stacking method.
Vérifiez que le jeu de roues supérieur de l'appareil est correctement placé sur la poignée située dessous.	 A circular inset diagram showing a top-down view of the upper part of a Dantherm unit. It highlights the top wheels and the handle below them, with arrows indicating that the wheels should be positioned to rest on the handle of the unit underneath.




Manuel d'utilisation

Introduction

Toutes les fonctions sont commandées depuis le panneau de commande intégré.
Le manuel d'utilisation comporte les chapitres suivants :

Transport ou déplacement du déshumidificateur	5
Stockage	6
Mise en marche/arrêt et état de fonctionnement	7
Fonctionnement de l'hygrostat interne	8
Fonctionnement de l'hygrostat externe.....	8
Compteur horaire	8
Textes affichés	9
Textes affichés hors raccordement au secteur	9
Remplacement de la pile de la mémoire	10
Messages d'erreur.....	11
Vidange du réservoir d'eau.....	12

Mise en marche/arrêt et état de fonctionnement Le tableau ci-après indique l'utilisation de la fonction marche/arrêt et les textes affichés.

Touche	Affichage
	ON (MARCHE) - fonctionnement en continu
	INT HYG ON (HYG INT ACTIF) - fonctionnement commandé par hygrostat interne
	INT HYG STOP (HYG INT INACTIF) , lorsque la valeur de consigne de l'hygrostat interne est atteinte
	EXT HYG ON (HYG EXT ACTIF) - fonctionnement commandé par hygrostat externe
	EXT HYG STOP (HYG EXT INACTIF) , lorsque la valeur de consigne de l'hygrostat externe est atteinte
	Arrêt
	Le voyant vert indique que la déshumidification est active

Suite page suivante

Manuel d'utilisation, suite

Fonctionnement de l'hygrostat interne Le tableau ci-après indique l'utilisation de la fonction de l'hygrostat et les textes affichés.

Étape	Touche	Réaction
Maintenir enfoncé		HYG SET RHxxx% (RÉGLAGE HYG HRxxx%) – clignote pendant 5 secondes. Le déshumidificateur passe ensuite en fonctionnement commandé par hygrostat avec valeur de consigne (une fois la valeur de consigne atteinte, l'affichage indique INT HYG STOP)
		Appuyez brièvement sur +/- pour régler la valeur HR% pendant la période de 5 secondes mentionnée plus haut. La nouvelle valeur est enregistrée après une nouvelle période de 5 secondes suivant la dernière pression sur une touche.
Appuyer		HYG OFF – clignote pendant 5 secondes. Le déshumidificateur passe alors en fonctionnement continu

Fonctionnement de l'hygrostat externe Lorsqu'il est raccordé à un hygrostat externe, l'appareil l'utilise automatiquement. Tous les réglages de la valeur de consigne doivent désormais être effectués sur l'hygrostat externe. (une fois la valeur de consigne atteinte, l'affichage indique **EXT HYG STOP**)

Compteur horaire Le compteur horaire intégré enregistre le nombre total d'heures de fonctionnement (il ne peut pas être remis à zéro) et le nombre d'heures restant avant le prochain entretien, qui est réglable. Le compteur horaire d'entretien est désactivé à la livraison.





Étape	Touche	Réaction
Maintenir enfoncé		SERVICE xxxxh (ENTRETIEN xxxxh) – indique le nombre d'heures jusqu'au prochain entretien autorisé. Cette valeur est automatiquement enregistrée après cinq secondes de clignotement et la fonction est activée si tel n'est pas déjà le cas. Lorsque le nombre d'heures des intervalles d'entretien expire, l'affichage indique SERVICE (ENTRETIEN)
		Appuyez brièvement sur +/- pour définir une nouvelle valeur d'entretien. La nouvelle valeur est enregistrée 5 secondes après pression de la dernière touche.
Appuyer		SET SERVICE OFF (DÉSACTIVER L'ENTRETIEN) – désactive la fonction du compteur d'entretien

Suite page suivante

Manuel d'utilisation, *suite*





Textes affichés

Le tableau ci-dessous indique comment utiliser les fonctions d'information de fonctionnement

Touche	Réaction
	XX°C – indique la température ambiante actuelle de la pièce
	Actual RH% (Actuelle HR%) – indique l'humidité relative actuelle mesurée
	XX kWh – indique la consommation d'énergie totale. Cette valeur ne peut pas être remise à zéro.
	xxxxh – indique le nombre total d'heure de fonctionnement de l'appareil. Cette valeur ne peut pas être remise à zéro.

Textes affichés hors raccordement au secteur

L'appareil est équipé d'une pile intégrée qui permet de lire les textes affichés lorsqu'il n'est pas raccordé au secteur. Les textes suivants s'affichent hors raccordement au secteur :

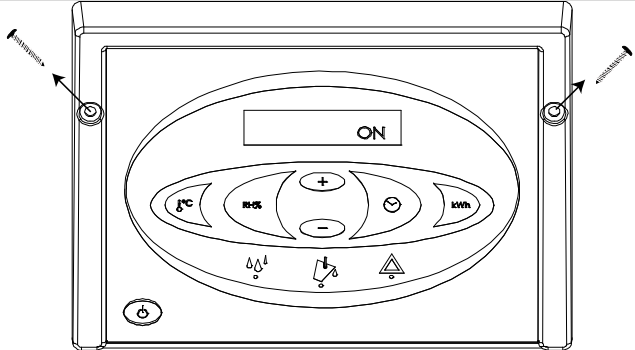
Touche	Réaction
 maintenir enfoncé et  appuyer une fois	Affiche la consommation d'énergie totale en kWh
 maintenir enfoncé et  appuyer une fois	Indique le nombre total d'heures de fonctionnement du déshumidificateur

Suite page suivante

FR

Manuel d'utilisation, *suite*

Remplacement de la pile de la mémoire Si le compteur horaire ne s'affiche pas lorsque l'appareil est débranché du secteur, la pile de la mémoire est probablement épuisée. Procédure de remplacement :

Action	
Avertissement : Débranchez toujours l'appareil du secteur avant de changer la pile	
1	<p>Desserrez les vis de part et d'autre du panneau de commande et soulevez-le délicatement par le bord supérieur</p> 
2	<p>Coupez l'attache qui maintient la pile. Remplacez la pile et utilisez une attache d'une largeur maximale de 2,5 mm. Utilisez exclusivement des piles AA alcalines Illustration de la carte à circuit imprimé avec pile dans le schéma de câblage présenté à la page 21.</p>

Suite page suivante

Manuel d'utilisation, *suite*

Messages d'erreur Vue d'ensemble des erreurs susceptibles d'empêcher un fonctionnement normal

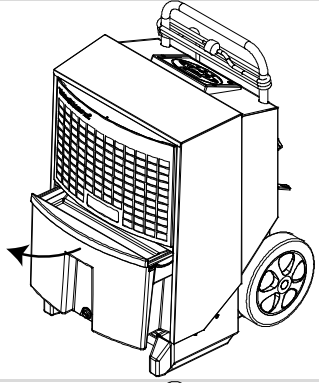
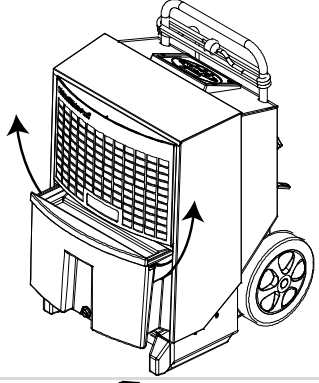
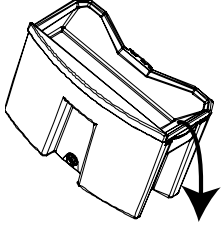
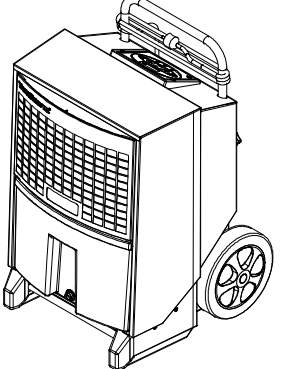
Message d'erreur	Illustration	Cause	Solution
Le voyant jaune au centre est allumé avec un symbole de vidange et l'affichage indique FULL (PLEIN)		Le réservoir d'eau est plein ou la pompe à eau (accessoire) est défectueuse	Consultez le guide de vidange ci-dessous ou vérifiez la sortie de la pompe
Le voyant d'avertissement rouge de droite est allumé et l'affichage indique HIGH TEMP (TEMP HAUTE)		La pression ou la température d'un élément sous haute pression est trop élevée	Vérifiez si le filtre et les passages d'air dans l'appareil ne sont pas encrassés
Le voyant d'avertissement rouge de droite est allumé et l'affichage indique AMBIENT TEMP (TEMP AMBIANTE)		La température de la pièce est hors limites	Placez le déshumidificateur dans la plage de température spécifiée, entre 3° et 32° C
Le voyant d'avertissement rouge de droite est allumé et l'affichage indique SENSOR FAIL (PANNE CAPTEUR) . L'un des capteurs internes est défectueux. Utilisez les touches +/- pour basculer entre les 3 erreurs possibles		SENSOR FAIL (PANNE CAPTEUR)	
		1: EVAP FAIL (PANNE ÉVAP) Le thermomètre de l'évaporateur est défectueux	Intervention d'un technicien d'entretien agréé requise
		2: COND FAIL (PANNE COND) Le thermomètre du condenseur est défectueux	Intervention d'un technicien d'entretien agréé requise
		3: ROOM FAIL (PANNE PIÈCE) La température intérieure de la pièce est inadéquate	Intervention d'un technicien d'entretien agréé requise
Le voyant d'avertissement rouge de droite est allumé et l'afficheur indique LP STOP (ARRÊT LP)		Fuite dans le circuit de refroidissement	Intervention d'un technicien d'entretien agréé requise

Suite page suivante

Manuel d'utilisation, *suite*

Vidange du réservoir Il est inutile d'arrêter le déshumidificateur pour vider le réservoir d'eau. Il s'arrête automatiquement lorsque le réservoir d'eau est retiré.

Procédure de vidange du réservoir d'eau :

Étape	Action	Illustration
1	Sortez le réservoir d'eau à moitié en tirant sur la poignée située sur le devant	
2	Saisissez les poignées latérales du réservoir d'eau et soulevez-le du déshumidificateur	
3	Videz l'eau par le bec latéral	
4	Remettez le réservoir d'eau en place Important : Veillez à pousser le réservoir d'eau aussi loin que possible	

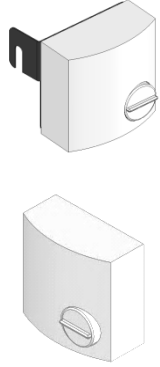

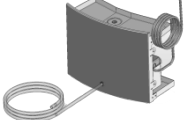
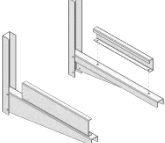

Accessoires

Introduction

Des informations plus détaillées sur chacun des accessoires sont disponibles auprès de Dantherm.

Liste

La liste complète des accessoires de la gamme CDT, avec illustrations, description et référence est présentée ci-après :

Accessoires	Illustration	Description	Modèle CDT	Référence
Hygrostat		Lorsqu'il est raccordé à un hygrostat, le déshumidificateur peut fonctionner automatiquement en fonction de l'humidité de l'air		
		Deux versions d'hygrostat sont proposées :	Tous	396242
		Hygrostat avec cordon d'alimentation de 0,4 m, prise jack et fixation	Tous	396241
Hygrostat avec cordon d'alimentation de 3 m et prise jack				
Robinet et raccord de tuyau		Clapet à bille, raccord en laiton et collier de serrage	Tous	396243
Pompe de relevage des condensats		Lorsqu'une pompe de relevage des condensats est utilisée, il est inutile de vider le réservoir d'eau	CDT 30/30S	075616
			CDT 40/40S/60	075617
Équerre de fixation murale		Le déshumidificateur peut être éloigné du sol en le montant sur l'équerre de fixation murale	CDT 30/30S	396247
			CDT 40/40S/60	396248
Prise danoise avec fiche de terre		Adaptateur pour prises continentales avec terre	Tous	396249

Guide d'entretien

Présentation

NB Les pièces détachées sont présentées après la page 22.

Avertissement Débranchez toujours l'appareil du secteur avant une intervention d'entretien !

Sommaire Ce chapitre comporte les rubriques suivantes :

Présentation	14
Entretien préventif	15
Recherche de pannes	17
Caractéristiques techniques	18
Dimensions	19
Mise au rebut.....	20
Schéma de câblage	21
Pièces de rechange	22

Entretien préventif

Introduction

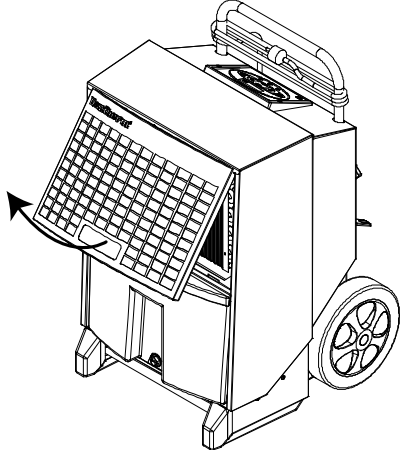
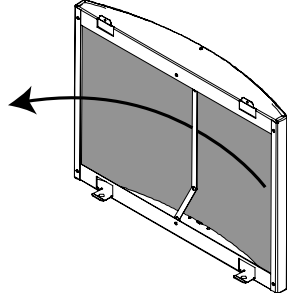
L'entretien préventif est nécessaire pour éviter les pannes.
Le programme d'entretien mensuel et annuel conseillé est indiqué ci-dessous.

Important

Débranchez toujours l'appareil du secteur avant une intervention d'entretien préventif !

Entretien mensuel

Procédure d'entretien mensuel :

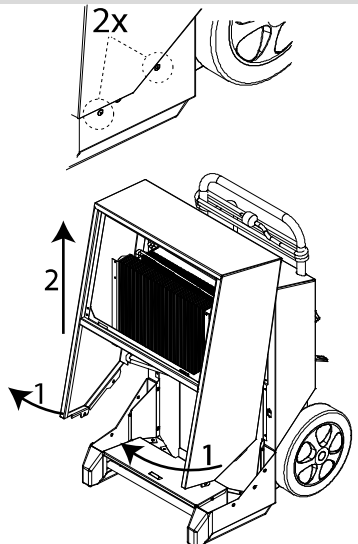
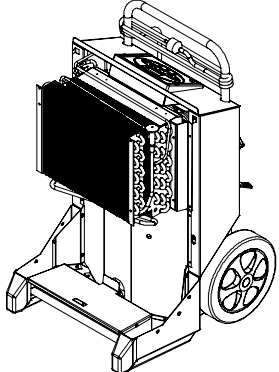
Étape	Action
1	Ouvrez et soulevez la grille en façade 
2	Déposez le filtre et rincez-le à l'eau chaude savonneuse ou aspirez-le s'il n'est que légèrement encrassé. Si le filtre est très encrassé, il convient de le remplacer. Consultez le chapitre relatif aux pièces de rechange 
3	Nettoyez le réservoir d'eau

Suite page suivante

FR

Entretien préventif, *suite*

Entretien mensuel,
suite

Étape	Action
4	<p>Déposez les 2 vis de part et d'autre et basculez la coque d'environ 30° Soulevez la coque</p> 
6	<p>Nettoyez la surface de l'évaporateur avec une brosse douce, un aspirateur ou de l'air comprimé</p> <p>Remettez la coque et le réservoir d'eau en place</p> 
7	<p>NE PAS remettre à zéro le compteur d'intervalle d'entretien de l'appareil lors de l'entretien mensuel</p>

Annuel ou en fonction du compteur d'entretien

Lorsque les intervalles de service expirent, ou au moins une fois par an, apportez le déshumidificateur dans un centre d'entretien agréé.

L'appareil sera entièrement révisé et inspecté en termes de fuites dans le système de refroidissement et de sécurité électrique.

Dantherm propose également des contrats d'entretien couvrant un programme en 18 points. Contactez votre distributeur Dantherm local pour des informations plus détaillées.

Recherche de pannes

Recherche de pannes Reportez-vous au tableau ci-dessous pour localiser et corriger les problèmes ou les erreurs :

Problème	Cause possible	Solution
<ul style="list-style-type: none"> Le déshumidificateur ne démarre pas L'affichage ne s'allume pas 	La prise n'est pas raccordée au secteur	Vérifiez que le déshumidificateur est raccordé au secteur Vérifiez la prise au besoin en branchant un autre appareil électrique.
<ul style="list-style-type: none"> Le déshumidificateur ne démarre pas Le voyant vert ne s'allume pas HYG STOP est affiché 	L'hygrostat a détecté que le degré d'humidité dans l'air est inférieur à la valeur de consigne et s'est éteint pour économiser l'énergie	Diminuez la valeur de consigne de l'hygrostat ou passez en fonctionnement manuel. Consultez la rubrique Internal hygrostat operation à la page 8
<ul style="list-style-type: none"> Le voyant jaune est allumé L'affichage indique Full (Plein) 	Le réservoir d'eau est plein ou la pompe (accessoire) est bloquée	Videz réservoir d'eau ou débloquez la pompe
<ul style="list-style-type: none"> Le voyant rouge est allumé 	Erreur lors de l'arrêt de l'appareil	Consultez le tableau du manuel d'utilisation relatif aux messages d'erreur à la 11
<ul style="list-style-type: none"> Le déshumidificateur fonctionne Le voyant vert est allumé L'affichage indique SERVICE (ENTRETIEN) en clignotant 	L'intervalle d'entretien défini a expiré	Effectuez l'entretien de l'appareil comme indiqué sous la rubrique relative à l'expiration du compteur d'entretien
<ul style="list-style-type: none"> Le déshumidificateur fonctionne Lors de l'activation du capteur HR%, l'affichage indique SENSOR FAIL (PANNE CAPTEUR) 	Capteur de HR% défectueux	Remplacez le capteur de HR%
<ul style="list-style-type: none"> Les kWh et les heures de fonctionnement ne s'affichent pas sans alimentation secteur 	La pile de la mémoire est épuisée.	Remplacez la pile. Voir la page 10

Remarque :

- Si l'appareil ne fonctionne pas correctement, arrêtez-le immédiatement !
- Avant de commencer la recherche de panne, patientez une minute, pour le cas où l'électronique aurait arrêté l'appareil pour des raisons de sécurité

Assistance

Si le déshumidificateur ne redémarre pas, contactez votre distributeur Dantherm, de même que si l'appareil fonctionne sans condenser d'eau. Un défaut du circuit de refroidissement nécessitant l'intervention d'un technicien d'entretien est possible.

FR

Caractéristiques techniques

Caractéristiques générales – Le tableau ci-après indique les caractéristiques techniques générales :
nérales :

Caractéristique	unité	CDT 30	CDT 40	CDT 60
Plage d'humidité	%HR	40 - 100		
Hystérésis de %HR	%HR	4		
Plage de température	°C	3 - 32		
Raccordement au secteur	V/Hz	230/50		
Puissance max. en ampères	A	2,7	3,6	4,9
Puissance d'entrée max.	kW	0,56	0,81	1,12
Production d'air	m ³ /h	250	350	725
Réfrigérant	-	R134a	R407C	R407C
Densité du réfrigérant	kg	0,410	0,450	0,650
Capacité du réservoir d'eau	L	7,1	13,8	13,8
Niveau sonore à 1 mètre de distance	dB	56	59	62
Poids	kg	32	42	46
Classe de protection	IP	x4		
Filtre	PPI	15		
précision de mesure des kWh	%	±5%		

Déclaration de
conformité européenne



Dantherm, Marienlystvej 65, DK-7800 Skive déclare par les présentes que le produit
suivant :

Déshumidificateur d'air, modèles CDT 30/40/60 MKII, références
351189/351191/351193 :

concerné par la présente déclaration, est conforme aux directives suivantes :

2006/42/EC	Directive sur les machines
2006/95/EC	Directive sur les basses tensions
2004/108/EC	Directive CEM
2004/12/EC	Directive sur les emballages
2002/95/EEC	Directive RoHS
2002/96/EC	Directive DEEE

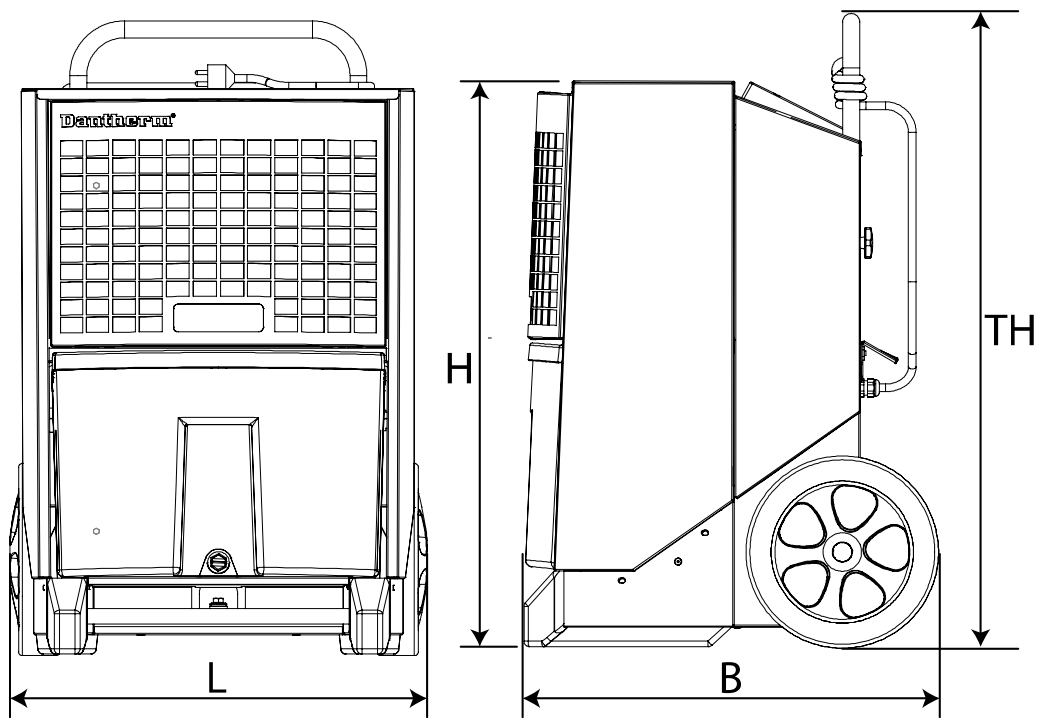
et qu'il a été fabriqué conformément aux normes harmonisées suivantes :

EN 12100:2010	Sécurité des machines
EN 60 335-1:2012	Sécurité des basses tensions
EN 60 335-40:2003	Sécurité des basses tensions
EN 61 000-6-2:2005	CEM
EN 61 000-6-3:2007	Émissions

Skive, le 28.08.2012

Dimensions

Illustration



	CDT 30	CDT 40	CDT 60
Longueur	417 mm	540 mm	540 mm
Largeur	510 mm	540 mm	540 mm
Hauteur	650 mm	740 mm	820 mm
Hauteur totale	1023 mm	1190 mm	1270 mm

FR

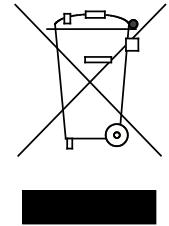
Mise au rebut

Mise au rebut

Ce produit est conçu pour une durée de service prolongée. Pour la mise au rebut du produit, respectez les lois et procédures nationales pour la protection de l'environnement.

Les appareils électriques et électroniques et leurs piles contiennent des matériaux, composants et substances susceptibles de présenter un danger pour la santé humaine et l'environnement si les déchets ne sont pas traités correctement.

Les appareils électriques et électroniques et les piles sont marqués d'un symbole représentant une poubelle barrée. Il signifie que les appareils électriques et électroniques et les piles ne doivent pas être jetés avec les déchets domestiques non triés, mais collectés séparément.

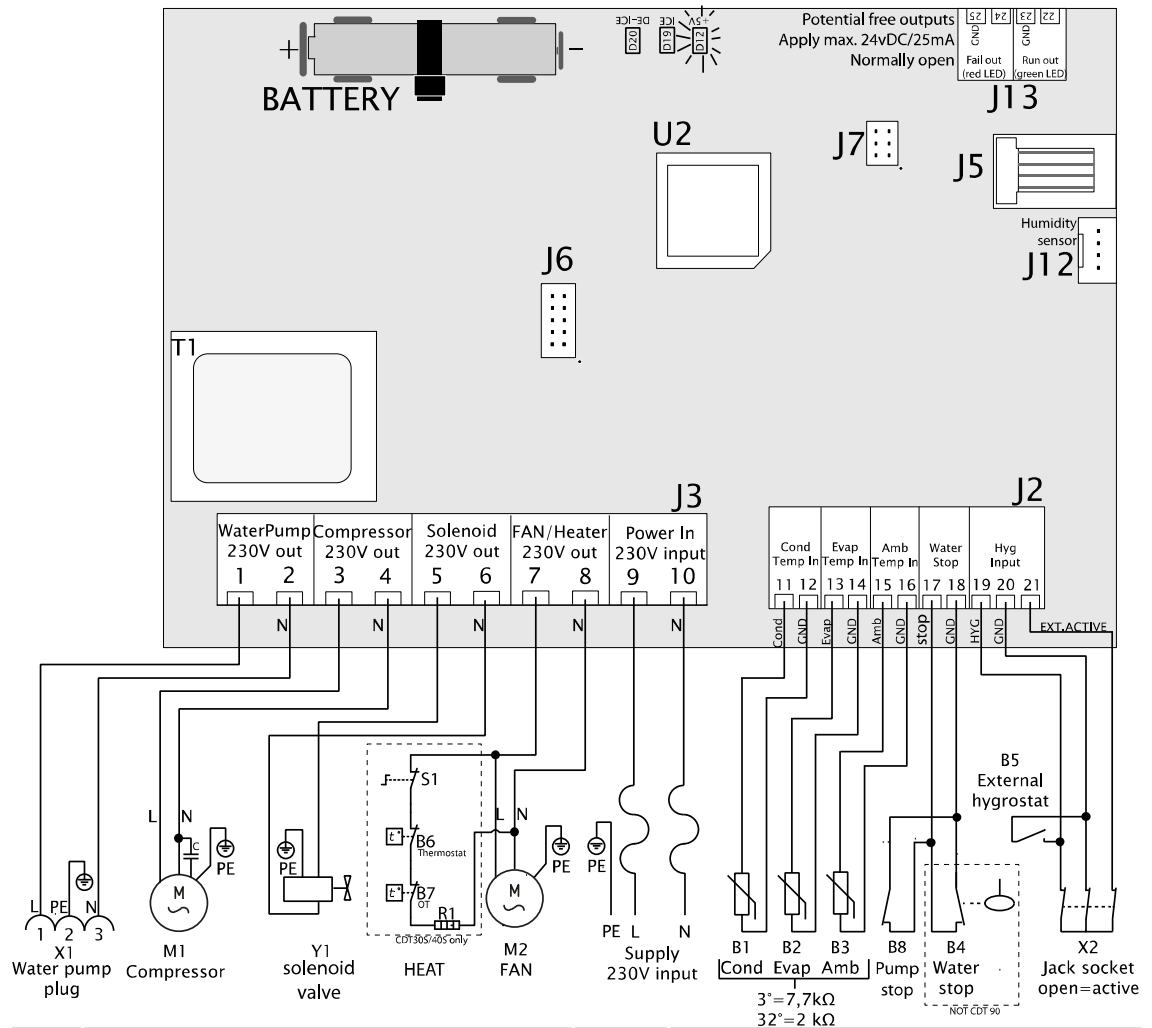


Certaines piles sont également marquées des symboles Hg (mercure), Cd (cadmium) ou Pb (plomb). Ces substances étant particulièrement dangereuses, il importe davantage encore que les piles de ce type soient collectées. En tant que consommateur, il importe que vous déposiez les piles usagées à un point de collecte approuvé. Vous contribuerez ainsi au recyclage des piles conforme à la législation et à éviter toute pollution environnementale inutile.

Ce produit contient une pile de mémoire intégrée. Si les pouvoirs publics locaux ont mis en place une station de collecte et de recyclage où les appareils électriques et électroniques ainsi que les piles peuvent être déposés, utilisez-la pour éliminer le produit et ses piles. Contactez les pouvoirs publics locaux pour des informations plus détaillées.

Schéma de câblage

Schéma



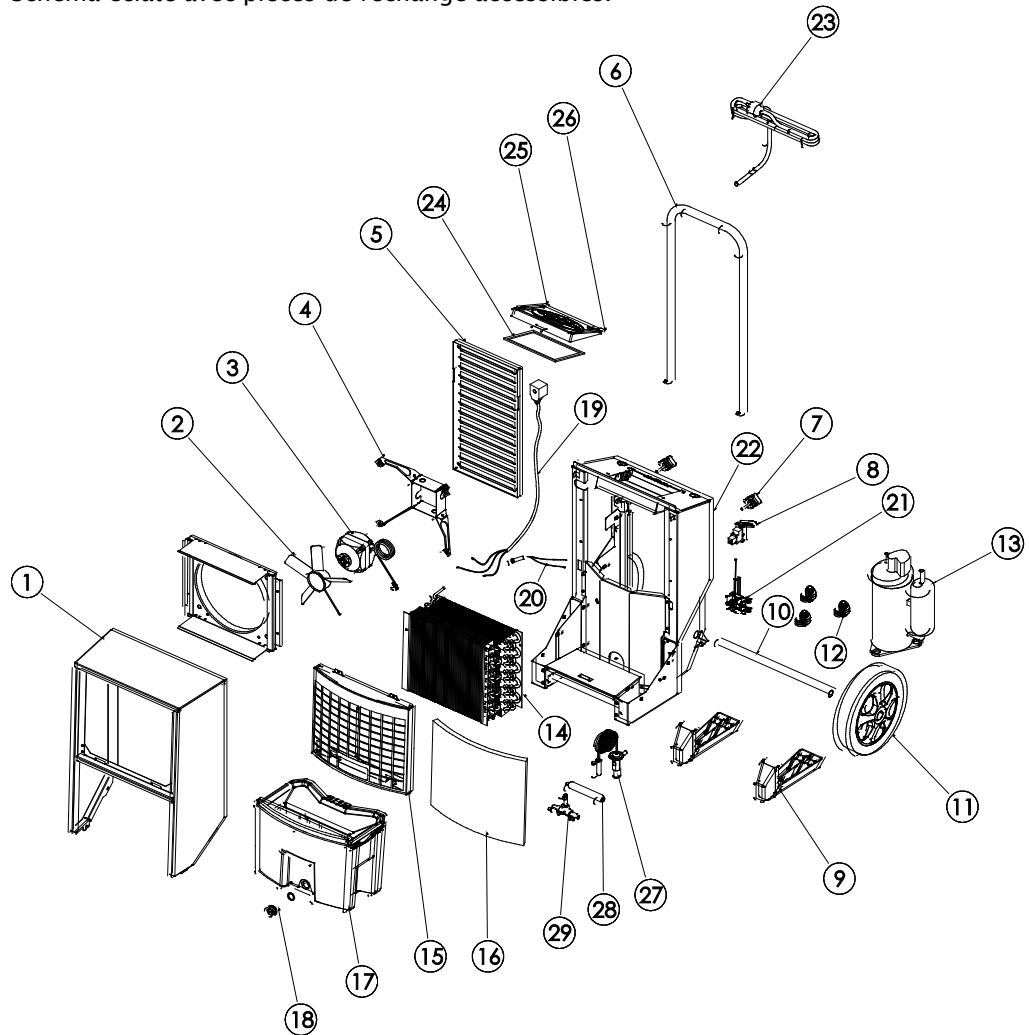
Pos.	Description	Pos.	Description
B1	Capteur de température de surface du condenseur	J6	Inutilisé
B2	Capteur de température de surface de l'évaporateur	J7	Réglages d'usine
B3	Capteur de température ambiante	J12	Hygrostat interne
B4	Capteur de "réservoir d'eau plein"	J13	Sortie supplémentaire
B5	Hygrostat externe (accessoire)	M1	Compresseur du refroidisseur
B6	Thermostat (30S/40S uniquement)	M2	Moteur du ventilateur
B7	Surchauffe (30S/40S uniquement)	R1	Élément chauffant (30S/40S uniquement)
B8	Alarme de pompe externe (accessoire)	S1	Marche/arrêt de l'élément chauffant (30S/40S uniquement)
D12	Commande d'alimentation des voyants + 5 V CC	T1	Transformateur
D19	Voyant Gel à la surface de l'évaporateur	U2	Processeur
D20	Voyant Dégivrage actif	X1	Prise de la pompe à eau
J2	Raccordements basse tension	X2	Prise jack pour hygrostat externe
J3	Raccordements 230 V	Y1	Électrovanne (régulateur de pression)
J5	Inutilisé		

FR

Pièces de rechange

Schéma éclaté

Schéma éclaté avec pièces de rechange accessibles.



Liste des pièces de rechange

Pos.	CDT 30	CDT 40	CDT 60	Description
1	036741	036986	037110	Coque avant complète
2	036826	036826	037101	Pales de ventilateur
3	032857	032857	032873	Moteur de ventilateur
4	032854	032854	032880	Support de ventilateur
	072410	072410	072398	Ventilateur complet (pos. 2, 3, 4)
5	036744	036960	037106	Grille de sortie d'air
6	036762	036959	036959	Poignée
7	036847	036847	036847	Vis papillon M6/15, 2 unités
8	072418	072418	072418	Prise RJ à monter
9	036730	036983	036983	Pied – 2 unités
10	036844	037094	037094	Axe de roue
11	036731	036731	036731	Roues – 2 unités
12	036896	036971	036971	Amortisseurs de vibration, 3 unités, pour compresseur.

Suite page suivante

Pièces de rechange, *suite*

Liste des pièces de rechange, *suite*

Pos.	CDT 30	CDT 40	CDT 60	Description
13	036895	036961	037107	Compresseur
14	036743	064863	037102	Plaques de condenseur/évaporateur
15	072258	072260	072262	Grille, filtre compris
16	036755	036957	037104	Filtre à air
17	036737	036988	036988	Réservoir d'eau, complet
18	036845	036845	036845	Bouchon fileté, complet
19	036740	036740	036740	Bobine d'électrovanne
20	036733	036733	036733	Sonde d'arrêt d'eau
21	072416	072416	072416	Ensemble capteur AMB/HR%
22	071053	071057	071057	Jeu de câbles complet avec capteurs
23	072414	072414	072414	Cordon d'alimentation 3,5 m avec prise
24	037173	037173	037173	Joint d'étanchéité de boîte de jonction
25	071049	071049	071049	Panneau de commande complet, affichage compris
26	072412	072412	072412	Carte à circuit imprimé principale
27	so	046167	038570	Thermovanne avec clip
28	036758	037105	037105	Filtre déshydrateur
29	036893	036893	036893	Électrovanne 1/4"

Index

accessoires.....	13	marche/arrêt.....	7
branchement électrique.....	5	messages d'erreur.....	11
caractéristiques techniques.....	18	mise au rebut.....	20
CDT, illustration.....	2	panneau de commande.....	3
cible.....	1	pièces de rechange.....	22
circuit de refroidissement.....	3	pile.....	10
compteur horaire.....	8	positionnement.....	5
description des fonctions.....	2	prise.....	17
Dimensions.....	19	recherche de pannes.....	17
empilage.....	6	schéma de câblage.....	21
entretien.....	15	stockage.....	6
fonction.....	3	textes affichés hors raccordement au secteur.....	9
fonctionnement optimal.....	5	transport.....	4; 5
hygrostat externe.....	8	vidange du réservoir d'eau.....	12
hygrostat interne.....	8	voyant.....	17

Contact Dantherm

Dantherm Air Handling A/S
Marienlystvej 65
7800 Skive
Denmark

Phone +45 96 14 37 00
Fax +45 96 14 38 00

infodk@dantherm.com
www.dantherm.com

Dantherm Air Handling AS
Postboks 4
3101 Tønsberg
Norway
Besøksadresse: Skallestad, Nøtterøy

Phone +47 33 35 16 00
Fax +47 33 38 51 91

dantherm.no@dantherm.com
www.dantherm.no

Dantherm Air Handling AB
Virkesgatan 5
614 31 Söderköping
Sweden

Phone +(0) 121 130 40
Fax +(0) 121 133 70

infose@dantherm.com
www.dantherm.se

Dantherm Air Handling (Suzhou) Ltd.
Bldg#9, No.855 Zhu Jiang Rd.,
Suzhou New District, Jiangsu
215219 Suzhou
China

Phone +86 512 6667 8500
Fax +86 512 6667 8500

dantherm.cn@dantherm.com
www.dantherm-air-handling.com.cn

Dantherm Limited
12 Windmill Business Park
Windmill Road, Clevedon
North Somerset, BS21 6SR
England

Phone +44 (0)1275 87 68 51
Fax +44 (0)1275 34 30 86

infouk@dantherm.com
www.dantherm.co.uk

Dantherm Air Handling Inc.
110 Corporate Drive, Suite K
Spartanburg, SC 29303
USA

Phone +1 (864) 595 9800
Fax +1 (864) 595 9810

infous@dantherm.com
www.dantherm.com



Dantherm Air Handling A/S
Marienlystvej 65
7800 Skive
Denmark
www.dantherm.com
service@dantherm.com

Dantherm®
CONTROL YOUR CLIMATE