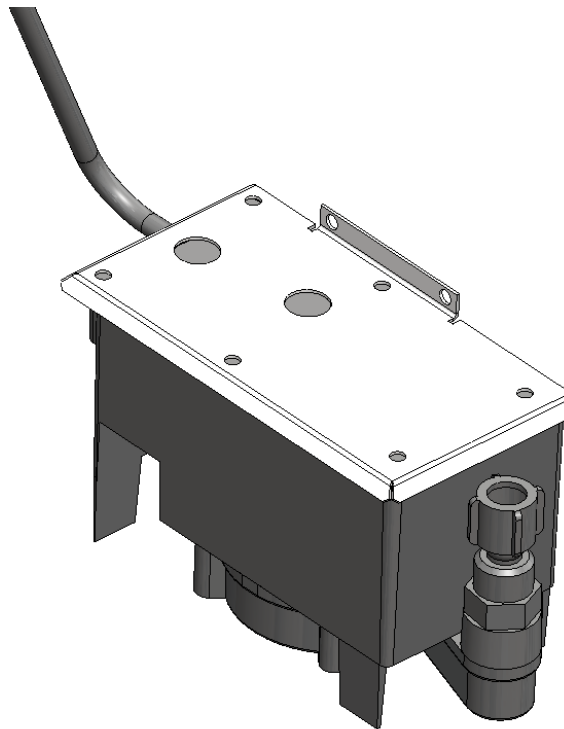


Kondensvandspumpe for CDT

Installationsvejledning



No. 062176 • rev. 2.2 • 17.08.2011



DA	Installationsvejledning for kondensvandspumpe til CDT-serien	Side	1
EN	Installation guide for condensate water pump for CDT-series	Page	6
DE	Installationsanleitung für Kondensatwasserpumpe für die CDT-Serie	Seite	11

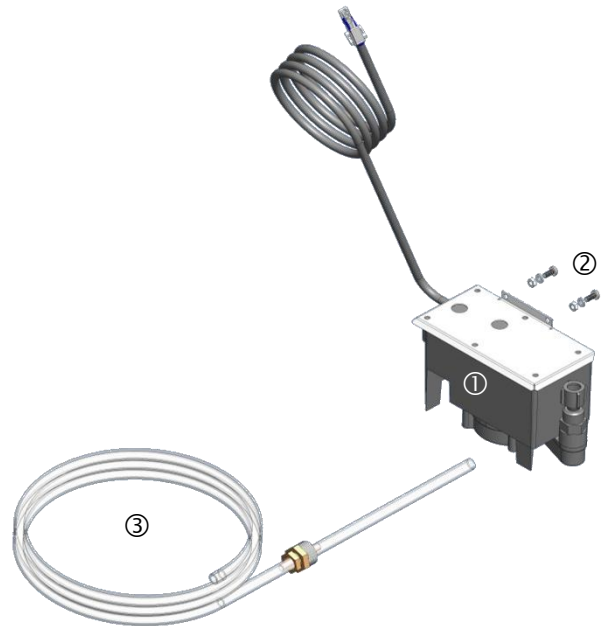
Der tages forbehold for trykfejl og ændringer
Dantherm can accept no responsibility for possible errors and changes
Irrtümer und Änderungen vorbehalten
Dantherm n'assume aucune responsabilité pour erreurs et modifications éventuelles

DA Sådan installeres en kondensvandspumpe i CDT vandbeholder

Funktionsbeskrivelse Med en kondensvandspumpe monteret i vandbeholderen kan affugteren være i kontinuerlig drift, idet man undgår periodisk at skulle tømme vandbeholderen manuelt.

Dele Sættet består af følgende dele:

- Pumpe med formonteret beslag ①
- 2 skruer, 2 møtrikker og 2 stjerneskiver ②
- 10 meter slange (Ø 7/10 mm) med formonteret slangeforskruing ③

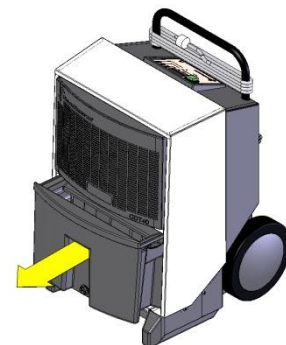


Værktøj Der er ikke brug for specialværktøj for at montere pumpen. Hvis pumpen bestilles med affugter CDT, kan pumpen monteres på fabrikken efter ønske.

Advarsel Affugteren skal være slukket før montage af pumpen påbegyndes.

Fremgangsmåde Følg denne fremgangsmåde for at montere pumpen:

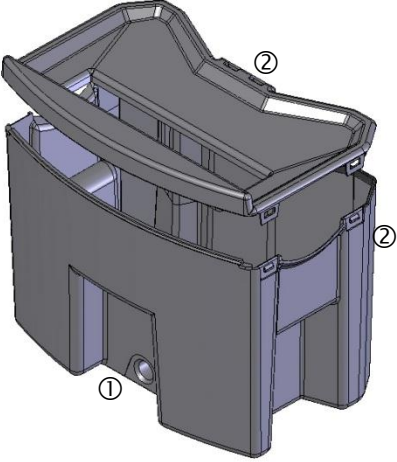
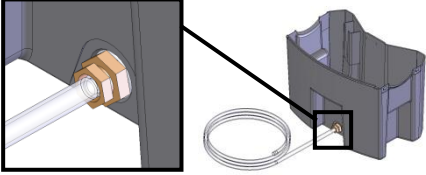
Trin	Handling
1	Sluk affugteren og tag vandbeholderen ud



Fortsættes på næste side

Sådan installeres en kondensvandspumpe i CDT vandbeholder, *fortsat*

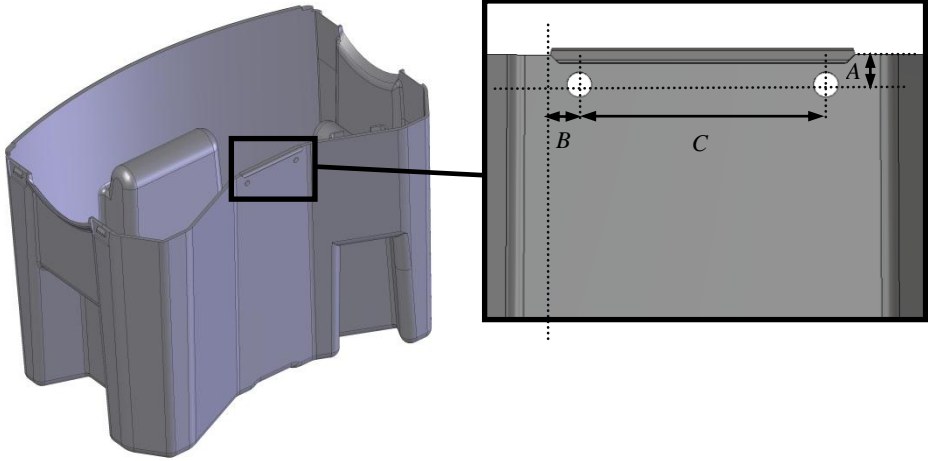
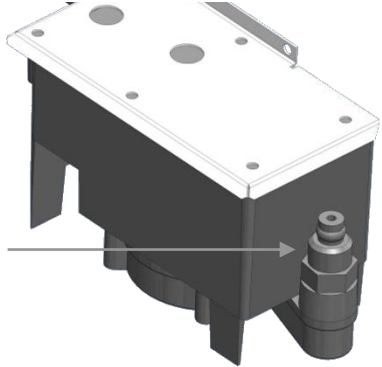
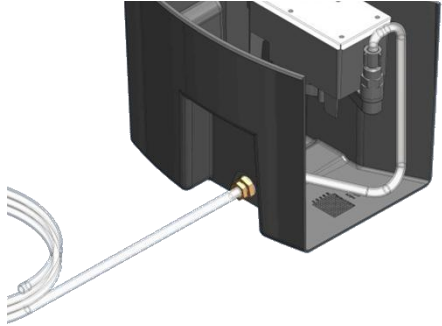
Fremgangsmåde,
fortsat

Trin	Handling	
2	<p>Skru proppen (①) af og fjern låget fra vandbeholderen ved at vippe klikesamlingerne (②) ud med fx en lige kærvt skruetrækker</p>	
3	<p>Før den korte ende af slangen ind i vandbeholderen og monter forskrue-ningen i gevindet.</p> <p>Spænd godt til</p>	

Fortsættes på næste side

Sådan installeres en kondensvandspumpe i CDT vandbeholder, fortsat

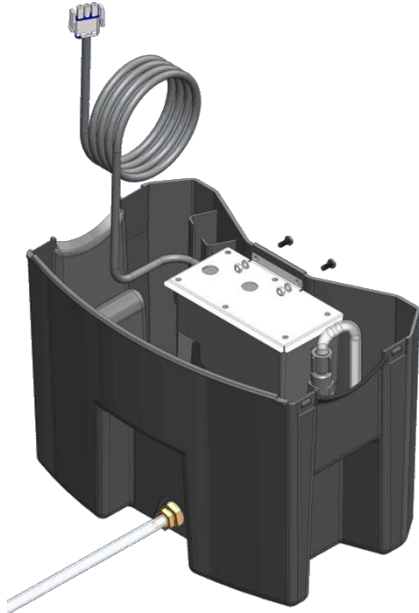
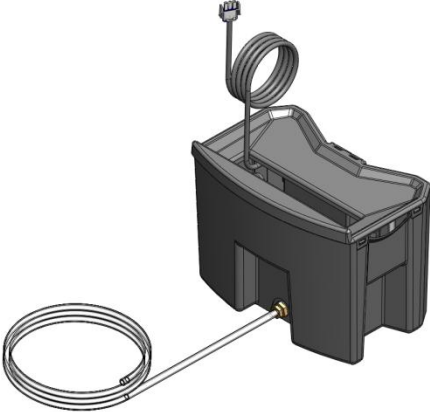
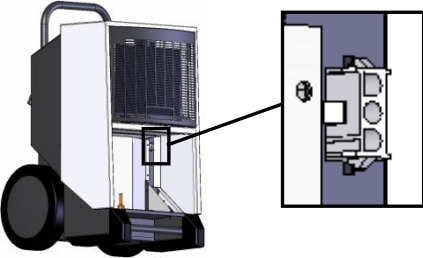
Fremgangsmåde,
fortsat

Trin	Handling								
4	<p>Placer vandbeholderen på en fast overflade. Marker op til og bor 2 stk. Ø5 mm huller</p>  <table border="1" data-bbox="494 1039 1426 1167"> <thead> <tr> <th></th> <th>A</th> <th>B</th> <th>C</th> </tr> </thead> <tbody> <tr> <td>CDT 20/30/30S CDT 40/40S/60</td> <td>6 mm</td> <td>6 mm</td> <td>50 mm</td> </tr> </tbody> </table>		A	B	C	CDT 20/30/30S CDT 40/40S/60	6 mm	6 mm	50 mm
	A	B	C						
CDT 20/30/30S CDT 40/40S/60	6 mm	6 mm	50 mm						
5	<p>Skru omløberen på pumpeudgangen af og skub omløberen på afløbsslangen</p> 								
6	<p>Skub slangen ned over studsene på vandpumpen og skru omløberen fast</p> 								

Fortsættes på næste side

Sådan installeres en kondensvandspumpe i CDT vandbeholder, *fortsat*


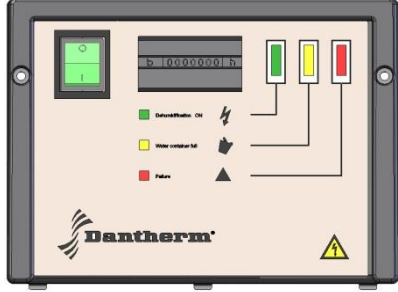
Fremgangsmåde,
fortsat

Trin	Handling	
7	<p>Monter vandpumpen ved at skrue den fast gennem de borede huller på indersiden af vandbeholderen ved hjælp af de 2 medleverede skruer og møtrikker og spænd godt til</p>	
8	<p>Før kablet gennem låget til vandbeholderen og monter låget igen</p>	
9	<p>Monter stikket fra pumpen i den tilsvarende del i CDT'en</p>	

Fortsættes på næste side

Sådan installeres en kondensvandspumpe i CDT vandbeholder, *fortsat*

Fremgangsmåde,
fortsat

Trin	Handling	
10	<p>Skub vandbeholderen med indbygget pumpe på plads i affugteren.</p> <p>Før slangen ud i det eksisterende afløb.</p> <p>Max. løftehøjde 4 m!</p>	
11	<p>Sæt strøm til affugteren og tænd den.</p> <p>Udfør en funktionskontrol.</p>	

Husk at tømme vandbeholderen inden affugteren transporteres!

EN How to install a condensate pump in a CDT water container

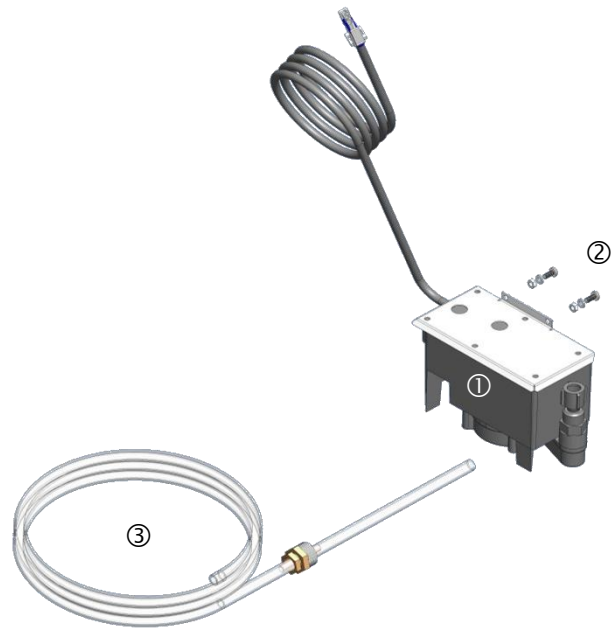
Functional description

With a condensate pump mounted in the water container the dehumidifier can be in continuous operation. There will be no need to empty the water container manually from time to time.

Parts

The kit consists of the following parts:

- Pump with assembled bracket ①
- 2 screws, 2 nuts and 2 star washers ②
- 10 meter hose (Ø 7/10 mm) with premounted joint ③



Tools

No need for special tools when mounting. If the pump is ordered with dehumidifier CDT, the pump can be installed at the factory if you should so wish.

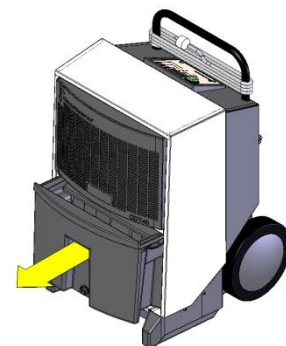
Warning

The dehumidifier must be turned off before starting the mounting procedure below.

Procedure

Follow this procedure to mount the pump:

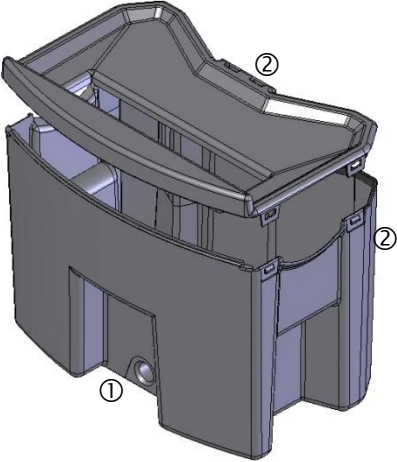
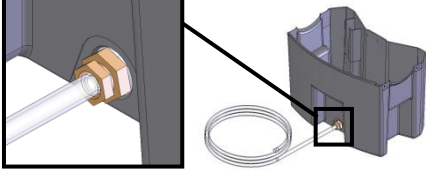
Step	Action
1	Turn off the dehumidifier and take out the water container



Continued overleaf

How to install a condensate pump in a CDT water container, *continued*

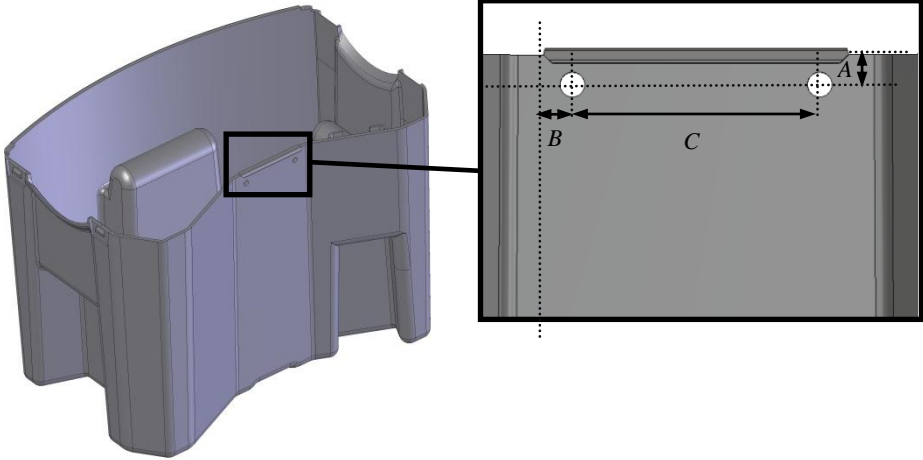
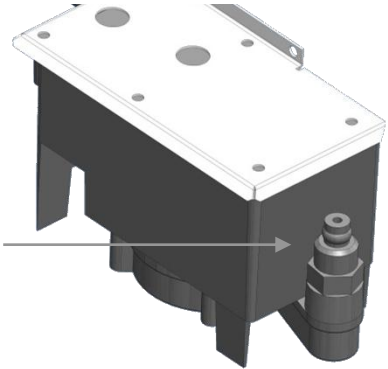
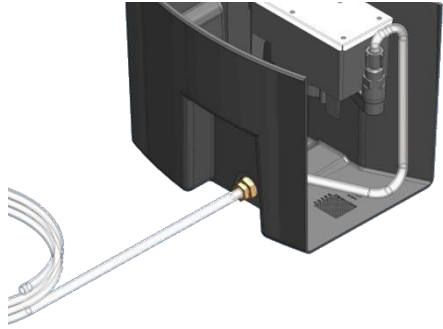
Procedure, continued

Step	Action	
2	Unscrew the plug (①) and remove the lid from the water container by tipping the clicks sessions (②) with e.g. a straight notch screwdriver	
3	Lead the short end of the hose into the water container and fit into the thread joint Tighten well	

Continued overleaf

How to install a condensate pump in a CDT water container, *continued*

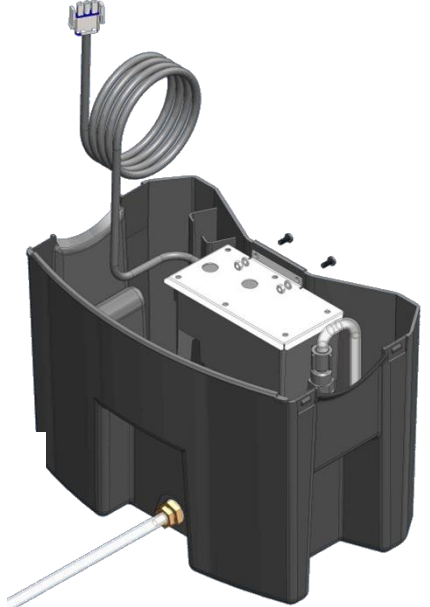
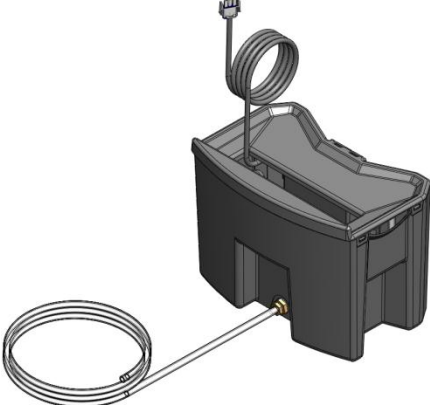
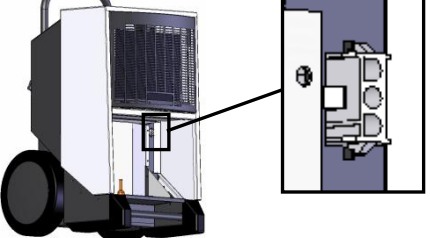
Procedure, *continued*

Step	Action								
4	<p>Place the water container on a flat surface. Mark up for and drill 2 pcs. Ø5 mm holes</p>  <table border="1" data-bbox="501 1025 1426 1160"> <thead> <tr> <th></th> <th>A</th> <th>B</th> <th>C</th> </tr> </thead> <tbody> <tr> <td>CDT 20/30/30S CDT 40/40S/60</td> <td>6 mm</td> <td>6 mm</td> <td>50 mm</td> </tr> </tbody> </table>		A	B	C	CDT 20/30/30S CDT 40/40S/60	6 mm	6 mm	50 mm
	A	B	C						
CDT 20/30/30S CDT 40/40S/60	6 mm	6 mm	50 mm						
5	<p>Dismount the union nut on the pump outlet and attach the union nut on the drain hose</p> 								
6	<p>Slide the hose over the water pump spigot and tighten the union nut</p> 								

Continued overleaf

How to install a condensate pump in a CDT water container, *continued*


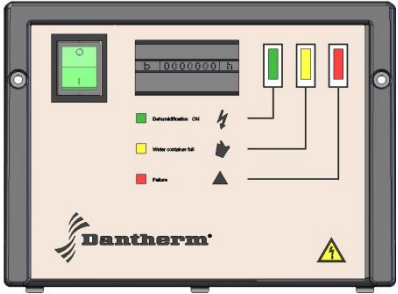
Procedure, *continued*

Step	Action	
7	Mount the water pump through the drilled holes on the inside of the water container using the 2 supplied screws and nuts and tighten well	
8	Lead the power cable through the lid of the water container and mount the lid	
9	Connect the plug from the pump to the corresponding part at the CDT unit	

Continued overleaf

How to install a condensate pump in a CDT water container, *continued*

Procedure, *continued*

Step	Action	
10	<p>Slide the water container with fitted pump into the dehumidifier.</p> <p>Lead the hose into the existing drain.</p> <p>Maximum lift height 4 m!</p>	
11	<p>Connect power to the CDT and turn it on.</p> <p>Carry out a functional test.</p>	

Remember to empty the water container before you move the dehumidifier!

DE Kondensatpumpe zu Luftentfeuchter CDT, eingebaut im Wasserbehälter

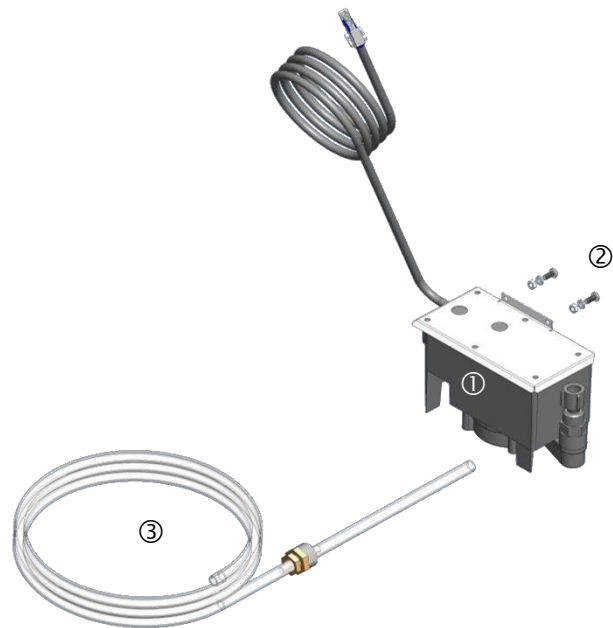
Funktionsbeschreibung

Mit einer Kondensatpumpe im Luftentfeuchter CDT kann das Gerät ständig in Betrieb bleiben, ohne dass der Wasserbehälter periodisch manuell entleert werden muss.

Pumpen-Kit

Dieses besteht aus folgenden Teilen:

- Pumpe mit eingebautem Befestigungsblech ①
- 2 Schrauben, 2 Muttern und 2 Unterlagsscheiben ②
- 10 Meter Kondenswasser-schlauch (Ø 7/10 mm) mit Verschraubung im Wasserbehälterwand ③



Werkzeug

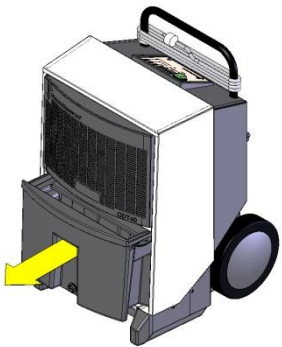
Spezialwerkzeug ist nicht nötig um die Pumpe zu montieren. Wird die Pumpe mit dem Luftentfeuchter CDT bestellt, kann sie auf Wunsch werkseitig eingebaut werden.

Achtung

Bei Arbeiten am Luftentfeuchter CDT muss dieser vom Strom getrennt werden.

Montage

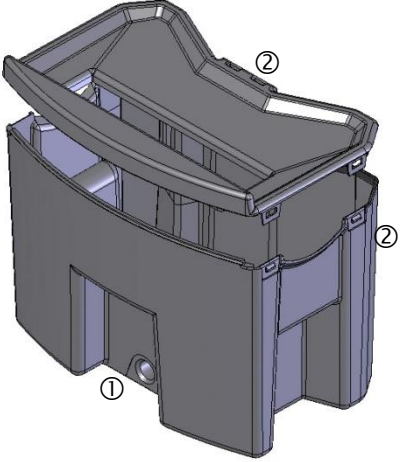
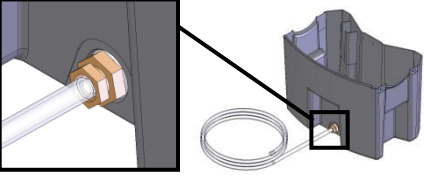
Folgen Sie dieser Montageanleitung:

Schritt	Aktion	
1	Sie schalten den Entfeuchter ab und entfernen den Wasserbehälter	

Fortsetzung nächste Seite

Kondensatpumpe zu Luftentfeuchter CDT, eingebaut im Wasserbehälter, *fortgesetzt*

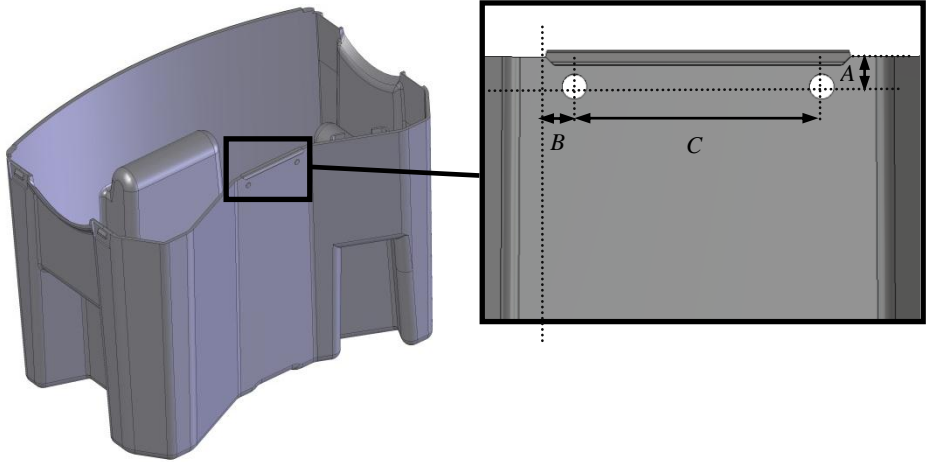
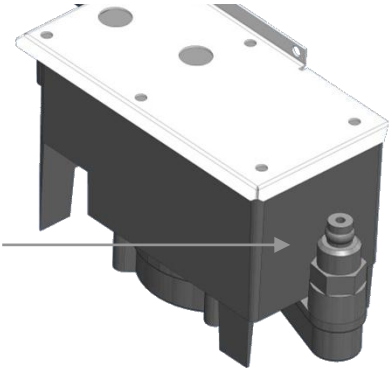
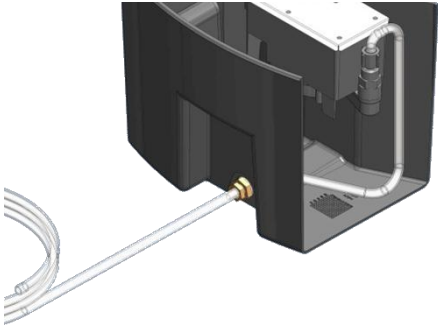
Montage, *fortgesetzt*

Schritt	Aktion	
2	Verschlusszapfen abschrauben (①) und den Deckel entfernen, indem Sie den Klickverschluss (②) mit einem geraden Schraubenzieher öffnen	
3	Schlauchverschraubung so in den Wasserbehälter eindrehen, dass das kurze Stück in den Eimer ragt. Fest anziehen	

Fortsetzung nächste Seite

Kondensatpumpe zu Luftentfeuchter CDT, eingebaut im Wasserbehälter, *fortgesetzt*

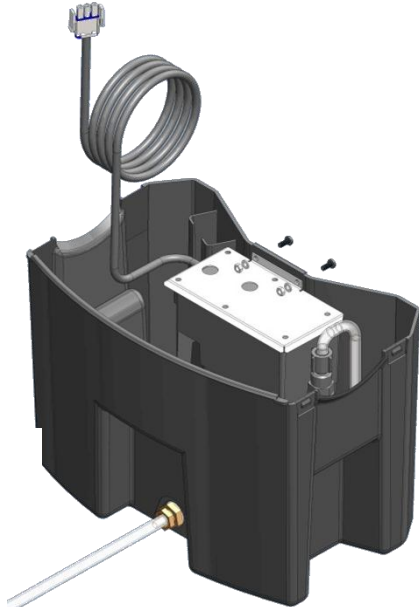
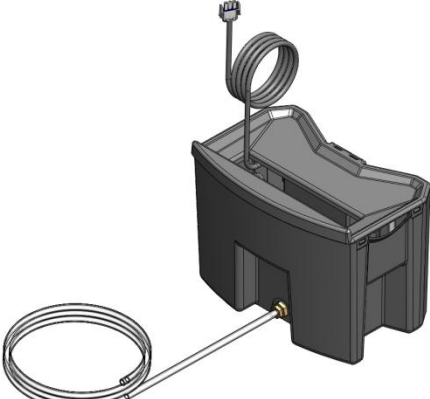
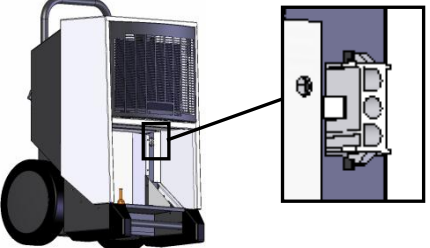
Montage, *fortgesetzt*

Schritt	Aktion								
4	<p>Den Wasserbehälter auf eine feste Oberfläche stellen. 2 Löcher (Ø 5 mm) gemäss Abb. bohren</p>  <table border="1" data-bbox="507 1039 1430 1167"> <thead> <tr> <th></th> <th>A</th> <th>B</th> <th>C</th> </tr> </thead> <tbody> <tr> <td>CDT 20/30/30S CDT 40/40S/60</td> <td>6 mm</td> <td>6 mm</td> <td>50 mm</td> </tr> </tbody> </table>		A	B	C	CDT 20/30/30S CDT 40/40S/60	6 mm	6 mm	50 mm
	A	B	C						
CDT 20/30/30S CDT 40/40S/60	6 mm	6 mm	50 mm						
5	<p>Die Überwurfmutter am Pumpenausgang abschrauben und auf den Kondenswasserschlauch schieben</p> 								
6	<p>Das Schlauchende satt auf den Abgangsstutzen der Wasserpumpe stecken und die Überwurfmutter fest anziehen</p> 								

Fortsetzung nächste Seite

Kondensatpumpe zu Luftentfeuchter CDT, eingebaut im Wasserbehälter, *fortgesetzt*

Montage, *fortgesetzt*

Schritt	Aktion	
7	Die Kondensatpumpe mit den zwei mitgelieferten Schrauben und Schraubenmuttern durch die gebohrten Löcher an der Innenwand des Wasserbehälters befestigen und fest anziehen	
8	Das Anschlusskabel der Pumpe durch den Deckel des Wasserbehälters führen. Danach Deckel wieder einklinken	
9	Den Stecker der Pumpe am Gegenstück im Luftentfeuchter CDT einstecken	

Fortsetzung nächste Seite

Kondensatpumpe zu Luftentfeuchter CDT, eingebaut im Wasserbehälter, *fortgesetzt*

Montage, *fortgesetzt*

Schritt	Aktion	
10	<p>Wasserbehälter mit eingebauter Pumpe in den Entfeuchter hineinschieben und Schlauch in vorgesehenen bauseitigen Ablauf führen</p> <p>Achtung: Förderhöhe max. 4 m!</p>	
11	<p>Strom anschliessen und das Gerät einschalten. Funktionskontrolle vornehmen</p>	

Bitte entleeren Sie den Wasserbehälter vor den Transport des Entfeuchters!