



CDP 35

DÉSHUMIDIFICATEUR DE PISCINE

Fonctionnement

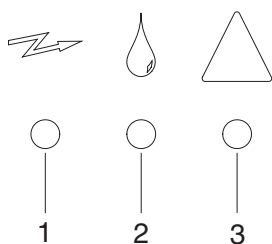
Le CDP 35 est un déshumidificateur de piscine éconergétique et silencieux. Il fonctionne selon le principe de la condensation frigorifique. Un ventilateur aspire l'air ambiant et le dirige sur l'évaporateur. La température de l'air est refroidie et la vapeur d'eau ainsi condensée est évacuée par le bac à eau. L'air maintenant sec passe ensuite sur le condenseur où il est réchauffé avant d'être réintroduit dans le local. Après passage dans le déshumidificateur, la température de l'air a augmenté d'environ 5°C.

Applications:

- Piscines privées
- Stations thermales
- Spas et jacuzzi
- Gymnases

AVANTAGES

- Carrosserie en tôle d'acier galvanisé. Toutes les parties extérieures et intérieures de la carrosserie sont revêtues de peinture poudre
- Les serpentins d'évaporateur et de condenseur sont protégés contre la corrosion par un revêtement époxy
- Le CDP 35 est fixé sur le mur à l'aide d'une barre d'ancrage livrée avec l'appareil
- L'écoulement des condensats est placé dans le fond de l'appareil. Un tuyau de vidange 1/2" peut être branché sur le raccord d'écoulement
- Prise d'air par un filtre placé dans le panneau avant de l'appareil
- Compresseur rotatif
- Ventilateur radial
- Le CDP 35 peut être fourni avec un kit pour montage au sol (accessoire)
- Le CDP 35 peut être équipé d'une batterie eau chaude en option (accessoire)



Contrôle électronique

Le CDP 35 fonctionne automatiquement par une commande électronique et un hygrostat incorporé. L'hygrostat est réglé en usine à une humidité relative d'environ 60%. Si on souhaite ajuster l'humidité de l'air à plusieurs reprises, il est recommandé de brancher un hygrostat externe sur l'appareil. L'afficheur de la commande électronique indique les différents régimes de l'appareil, tels que :

1. L'appareil est branché sur le réseau électrique
2. Déshumidification – le compresseur est en marche
3. Une panne dans le circuit frigorifique – le déshumidificateur est arrêté

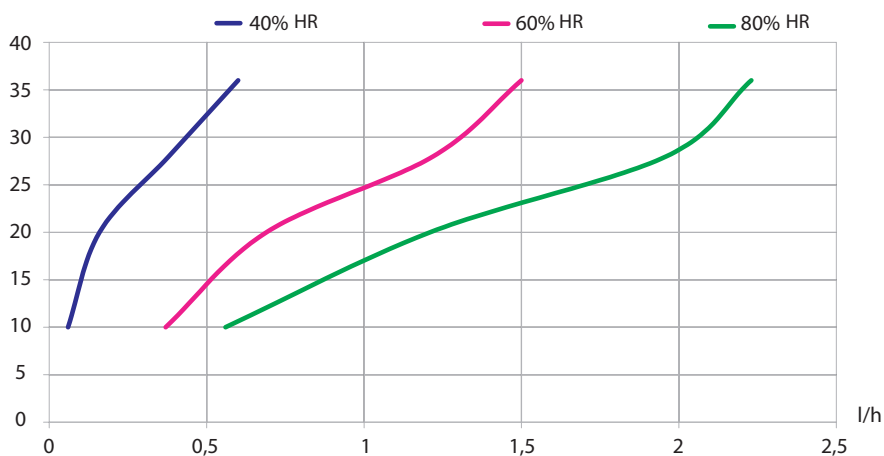
Dégivrage

Un dégivrage passif est incorporé dans la commande électronique. Une sonde sur l'évaporateur assure que l'évaporateur n'est dégivré qu'en cas de besoin. En mode dégivrage, le compresseur est arrêté et le ventilateur envoie de l'air ambiant sur l'évaporateur qui est ainsi dégivré.

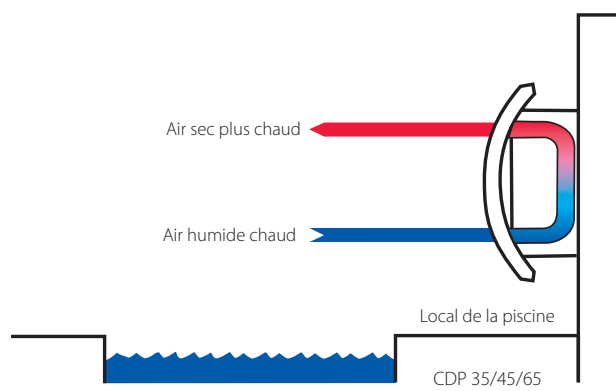
CARACTERISTIQUES TECHNIQUES

Modèle	CDP 35
Plage de fonctionnement – humidité	40 – 100 %HR
Plage de fonctionnement – température	10 – 36 °C
Débit d'air	250 m3/h
Alimentation électrique	1x230/50 V/Hz
Intensité absorbée, max.	2,8 A
Puissance absorbée, max.	0,72 kW
Réfrigérant	R407C
Quantité de réfrigérant	0,600 kg
Niveau sonore à 1 mètre	47 dB(A)
Poids	60 kg
Couleur	RAL 7044 / 9016
Classe de protection	IPX4

COURBES DES CAPACITES

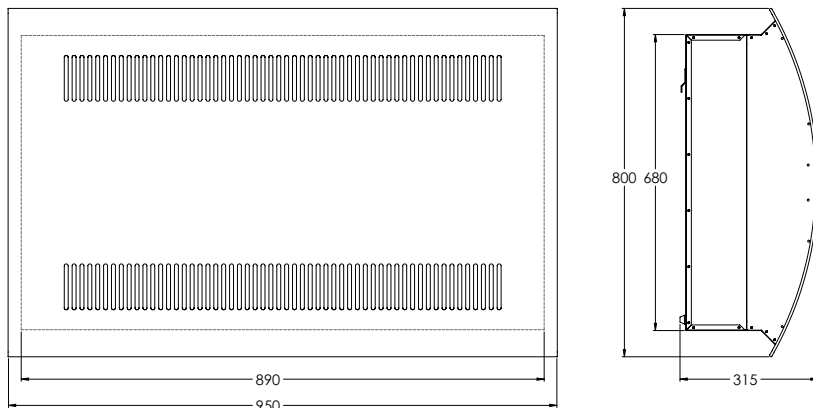


INSTALLATION

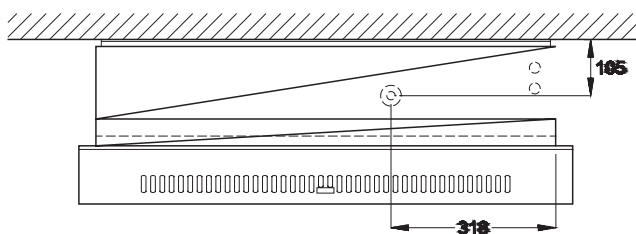


Les modèles CDP 35/45/65 console sont destinés à être installés directement dans le hall ou le local de la piscine à déshumidifier.

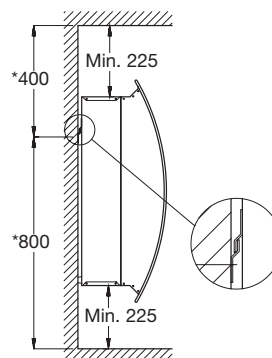
DIMENSIONS



Emplacement de l'écoulement



Emplacement recommandé du CDP 35



Kit pour montage au sol

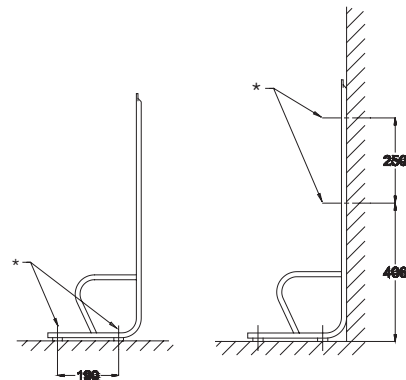
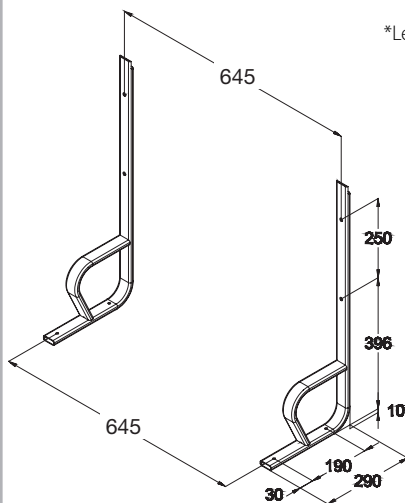
*Les dimensions indiquent la position de la barre d'ancrage

Accessoires

- Hygrostat d'ambiance
- Kit pour montage au sol
- Ext. contrôle d'erreur
- Batterie eau chaude
- (Voir fiche technique séparée)

Autres modèles dans cette gamme:

- CDP 45
- CDP 65
- CDP 35T
- CDP 45T
- CDP 65T
- CDP 75
- CDP 125
- CDP 165
- (Voir fiches techniques séparées)



*A fixer au sol ou au mur

Toutes les dimensions sont indiquées en mm


CDP 35T
DÉSHUMIDIFICATEUR DE PISCINE
Fonctionnement

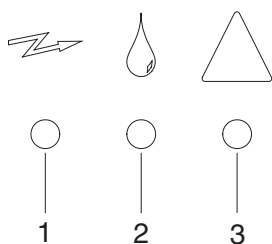
Le CDP 35T est un déshumidificateur de piscine éconergétique et silencieux. Il fonctionne selon le principe de la condensation frigorifique. Un ventilateur aspire l'air ambiant et le dirige sur l'évaporateur. La température de l'air est refroidie et la vapeur d'eau ainsi condensée est évacuée par le bac à eau. L'air maintenant sec passe ensuite sur le condenseur où il est réchauffé avant d'être réintroduit dans le local. Après passage dans le déshumidificateur, la température de l'air a augmenté d'environ 5°C.

Applications:

- Piscines privées
- Stations thermales
- Spas et jacuzzi
- Gymnases

AVANTAGES

- Carrosserie en tôle d'acier galvanisé. Toutes les parties extérieures et intérieures de la carrosserie sont revêtues de peinture poudre
- Les serpentins d'évaporateur et de condenseur sont protégés contre la corrosion par un revêtement époxy
- Le CDP 35T est fixé sur le mur à l'aide d'une barre d'ancrage livrée avec l'appareil
- L'écoulement des condensats est placé dans le fond de l'appareil. Un tuyau de vidange 1/2" peut être branché sur le raccord d'écoulement
- Compresseur rotatif
- Ventilateur radial
- Le CDP 35T peut être fourni avec des manchettes extensibles avec filtre pour le passage des murs (de 70 mm jusqu'à 350 mm) (accessoire)
- Le CDP 35T peut être équipé d'une batterie eau chaude en option (accessoire)


Contrôle électronique

Le CDP 35T fonctionne automatiquement par une commande électronique et un hygrostat incorporé. L'hygrostat est réglé en usine à une humidité relative d'environ 60%. Si on souhaite ajuster l'humidité de l'air à plusieurs reprises, il est recommandé de brancher un hygrostat externe sur l'appareil. L'afficheur de la commande électronique indique les différents régimes de l'appareil, tels que :

1. L'appareil est branché sur le réseau électrique
2. Déshumidification – le compresseur est en marche
3. Une panne dans le circuit frigorifique – le déshumidificateur est arrêté

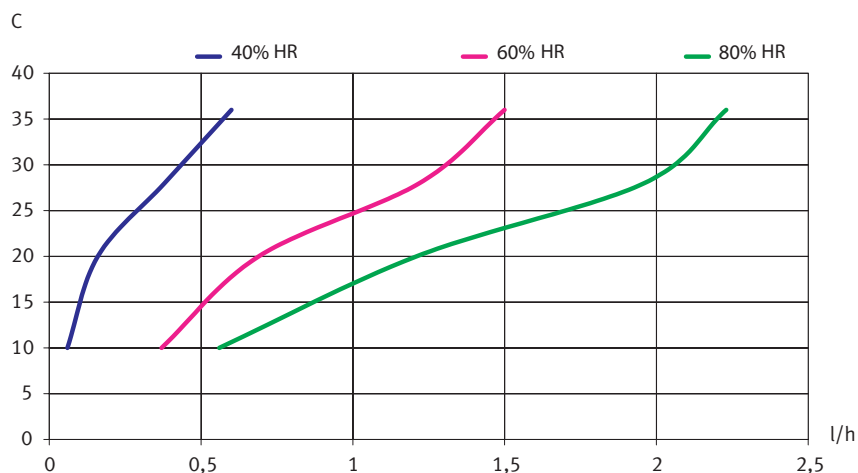
Dégivrage

Un dégivrage passif est incorporé dans la commande électronique. Une sonde sur l'évaporateur assure que l'évaporateur n'est dégivré qu'en cas de besoin. En mode dégivrage, le compresseur est arrêté et le ventilateur envoie de l'air ambiant sur l'évaporateur qui est ainsi dégivré.

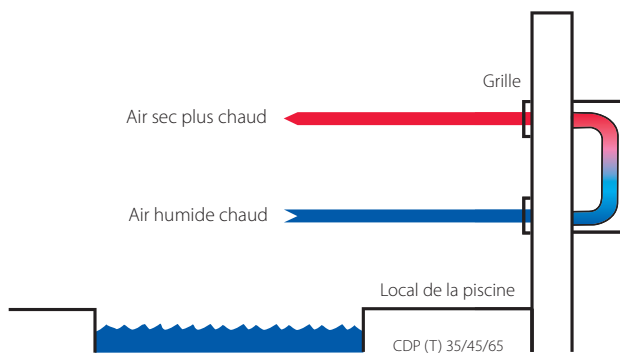
CARACTERISTIQUES TECHNIQUES

Modèle	CDP 35T
Plage de fonctionnement – humidité	40 – 100 %HR
Plage de fonctionnement – température	10 – 36 °C
Débit d'air	250 m3/h
Contre-pression max.	1x230/50 V/Hz
Max. ampere consumption	2,8 A
Puissance absorbée, max.	0,72 kW
Réfrigérant	R407C
Quantité de réfrigérant	0,600 kg
Niveau sonore à 1 mètre	44 dB(A)
Poids	57 kg
Couleur	RAL 7044
Classe de protection	IPX4

COURBES DES CAPACITES

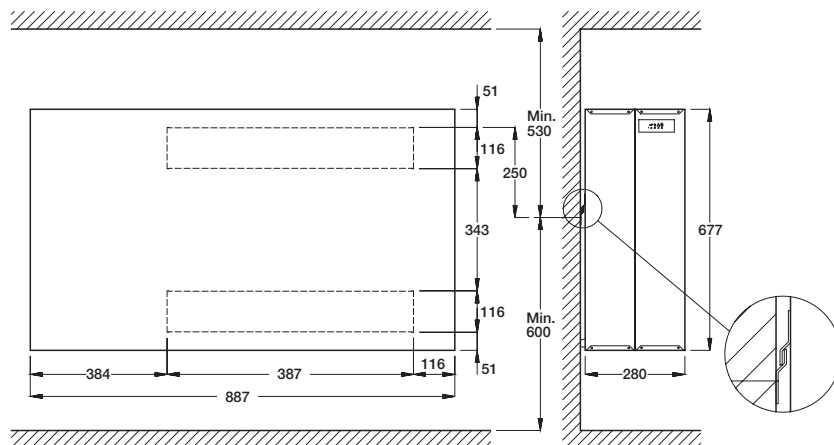


INSTALLATION



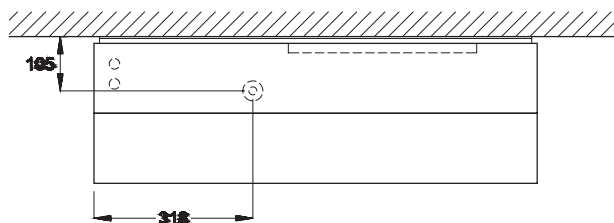
Les modèles CDP 35/45/65 console sont destinés à être installés directement dans le hall ou le local de la piscine à déshumidifier.

DIMENSIONS

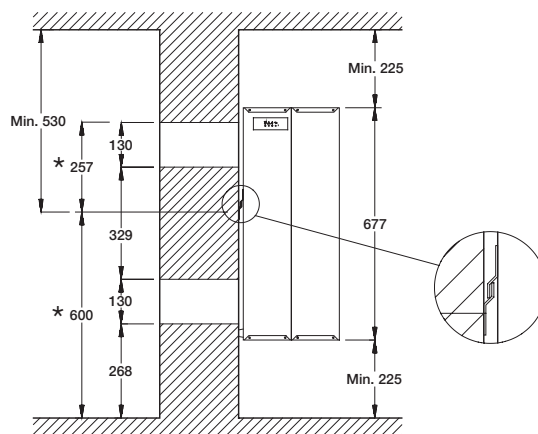


Ouverture de gaine dans le mur: 130 x 410

Emplacement de l'écoulement



Emplacement recommandé du CDP 35T



*Les dimensions indiquent la position de la barre d'ancrage

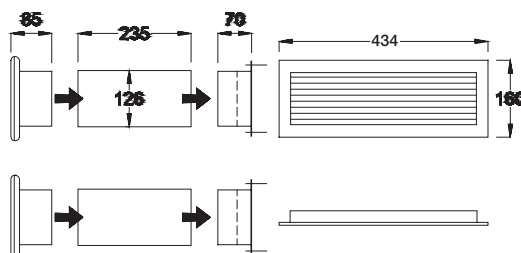
Accessoires

- Hygrostat d'ambiance
- Manchettes extensibles pour le passage des murs
- Adaptateur
- Ext. contrôle d'erreur
- Batterie eau chaude
- (Voir fiche technique séparée)

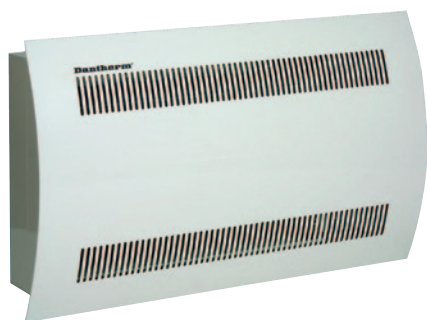
Autres modèles dans cette gamme:

- CDP 45
- CDP 65
- CDP 45T
- CDP 65T
- CDP 75
- CDP 125
- CDP 165
- (Voir fiches techniques séparées)

Manchettes extensibles pour le passage des murs



Toutes les dimensions sont indiquées en mm


CDP 45
DÉSHUMIDIFICATEUR DE PISCINE
Fonctionnement

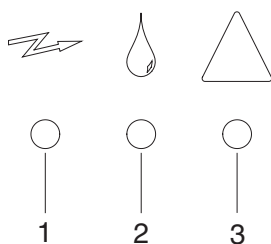
Le CDP 45 est un déshumidificateur de piscine éconergétique et silencieux. Il fonctionne selon le principe de la condensation frigorifique. Un ventilateur aspire l'air ambiant et le dirige sur l'évaporateur. La température de l'air est refroidie et la vapeur d'eau ainsi condensée est évacuée par le bac à eau. L'air maintenant sec passe ensuite sur le condenseur où il est réchauffé avant d'être réintroduit dans le local. Après passage dans le déshumidificateur, la température de l'air a augmenté d'environ 5°C.

Applications:

- Piscines privées
- Stations thermales
- Spas et jacuzzi
- Gymnases

AVANTAGES

- Carrosserie en tôle d'acier galvanisé. Toutes les parties extérieures et intérieures de la carrosserie sont revêtues de peinture poudre
- Les serpentins d'évaporateur et de condenseur sont protégés contre la corrosion par un revêtement époxy
- Le CDP 45 est fixé sur le mur à l'aide d'une barre d'ancrage livrée avec l'appareil
- L'écoulement des condensats est placé dans le fond de l'appareil. Un tuyau de vidange 1/2" peut être branché sur le raccord d'écoulement
- Prise d'air par un filtre placé dans le panneau avant de l'appareil
- Compresseur rotatif
- Ventilateur radial
- Le CDP 45 peut être fourni avec un kit pour montage au sol (accessoire)
- Le CDP 45 peut être équipé d'une batterie eau chaude en option (accessoire)


Contrôle électronique

Le CDP 45 fonctionne automatiquement par une commande électronique et un hygrostat incorporé. L'hygrostat est réglé en usine à une humidité relative d'environ 60%. Si on souhaite ajuster l'humidité de l'air à plusieurs reprises, il est recommandé de brancher un hygrostat externe sur l'appareil. L'afficheur de la commande électronique indique les différents régimes de l'appareil, tels que :

1. L'appareil est branché sur le réseau électrique
2. Déshumidification – le compresseur est en marche
3. Une panne dans le circuit frigorifique – le déshumidificateur est arrêté

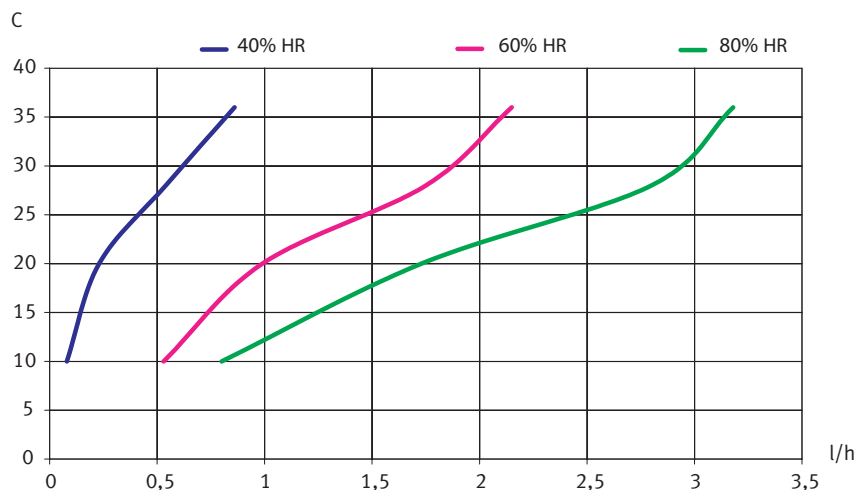
Dégivrage

Un dégivrage passif est incorporé dans la commande électronique. Une sonde sur l'évaporateur assure que l'évaporateur n'est dégivré qu'en cas de besoin. En mode dégivrage, le compresseur est arrêté et le ventilateur envoie de l'air ambiant sur l'évaporateur qui est ainsi dégivré.

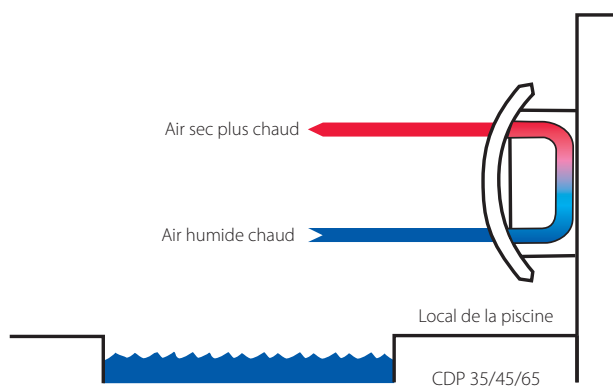
CARACTERISTIQUES TECHNIQUES

Modèle	CDP 45
Plage de fonctionnement – humidité	40 – 100 %HR
Plage de fonctionnement – température	10 – 36 °C
Débit d'air	500 m3/h
Alimentation électrique	1x230/50 V/Hz
Contre-pression max.	4,3 A
Puissance absorbée, max.	1,05 kW
Réfrigérant	R407C
Quantité de réfrigérant	0,950 kg
Niveau sonore à 1 mètre	49 dB(A)
Poids	74 kg
Couleur	RAL 7044 / 9016
Classe de protection	IPX4

COURBES DES CAPACITES

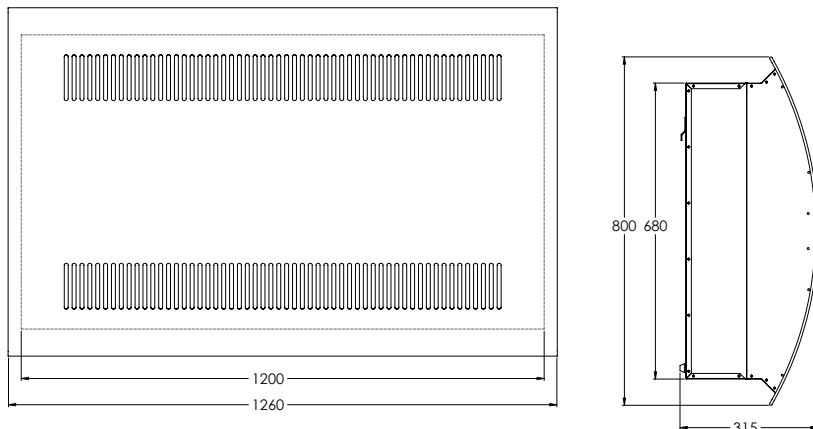


INSTALLATION

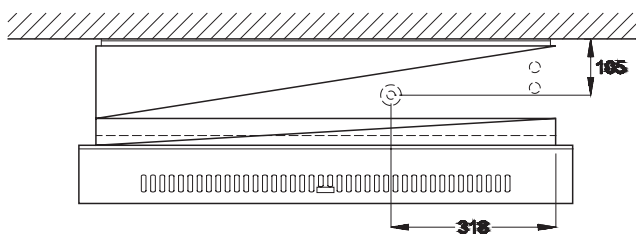


Les modèles CDP 35/45/65 console sont destinés à être installés directement dans le hall ou le local de la piscine à déshumidifier.

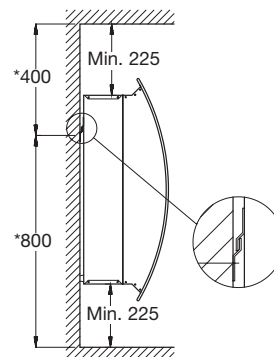
DIMENSIONS



Emplacement de l'écoulement



Emplacement recommandé du CDP 45



Kit pour montage au sol

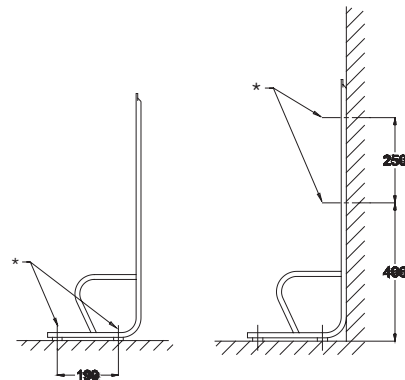
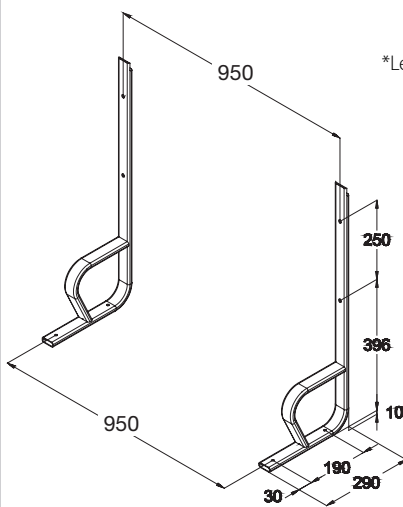
*Les dimensions indiquent la position de la barre d'ancrage

Accessoires

- Hygrostat d'ambiance
- Kit pour montage au sol
- Ext. contrôle d'erreur
- Batterie eau chaude
- (Voir fiche technique séparée)

Autres modèles dans cette gamme:

- CDP 35
- CDP 65
- CDP 35T
- CDP 45T
- CDP 65T
- CDP 75
- CDP 125
- CDP 165
- (Voir fiches techniques séparées)



*A fixer au sol ou au mur

Toutes les dimensions sont indiquées en mm


CDP 45T
DÉSHUMIDIFICATEUR DE PISCINE
Fonctionnement

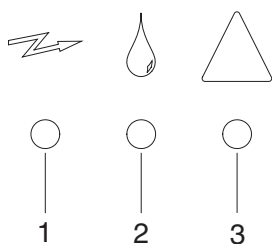
Le CDP 45T est un déshumidificateur de piscine éconergétique et silencieux. Il fonctionne selon le principe de la condensation frigorifique. Un ventilateur aspire l'air ambiant et le dirige sur l'évaporateur. La température de l'air est refroidie et la vapeur d'eau ainsi condensée est évacuée par le bac à eau. L'air maintenant sec passe ensuite sur le condenseur où il est réchauffé avant d'être réintroduit dans le local. Après passage dans le déshumidificateur, la température de l'air a augmenté d'environ 5°C.

Applications:

- Piscines privées
- Stations thermales
- Spas et jacuzzi
- Gymnases

AVANTAGES

- Carrosserie en tôle d'acier galvanisé. Toutes les parties extérieures et intérieures de la carrosserie sont revêtues de peinture poudre
- Les serpentins d'évaporateur et de condenseur sont protégés contre la corrosion par un revêtement époxy
- Le CDP 45T est fixé sur le mur à l'aide d'une barre d'ancrage livrée avec l'appareil
- L'écoulement des condensats est placé dans le fond de l'appareil. Un tuyau de vidange 1/2" peut être branché sur le raccord d'écoulement
- Compresseur rotatif
- Ventilateur radial
- Le CDP 45T peut être fourni avec des manchettes extensibles avec filtre pour le passage des murs (de 70 mm jusqu'à 350 mm) (accessoire)
- Le CDP 45T peut être équipé d'une batterie eau chaude en option (accessoire)


Contrôle électronique

Le CDP 45T fonctionne automatiquement par une commande électronique et un hygrostat incorporé. L'hygrostat est réglé en usine à une humidité relative d'environ 60%. Si on souhaite ajuster l'humidité de l'air à plusieurs reprises, il est recommandé de brancher un hygrostat externe sur l'appareil. L'afficheur de la commande électronique indique les différents régimes de l'appareil, tels que :

1. L'appareil est branché sur le réseau électrique
2. Déshumidification – le compresseur est en marche
3. Une panne dans le circuit frigorifique – le déshumidificateur est arrêté

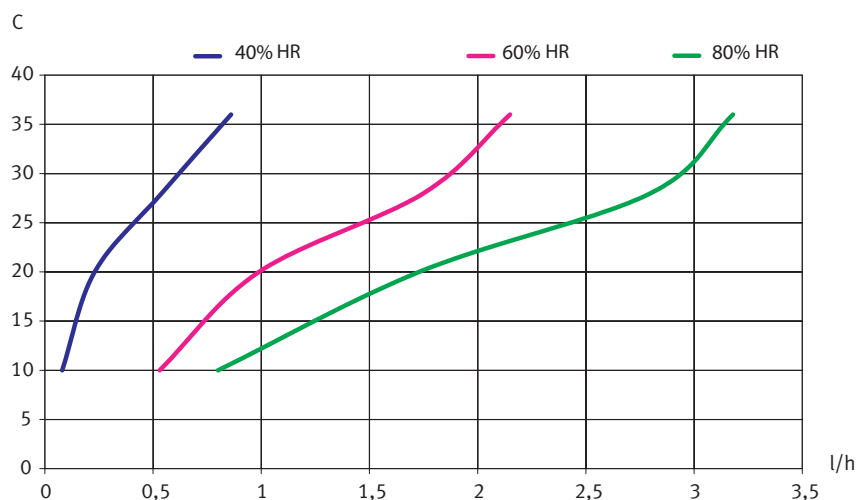
Dégivrage

Un dégivrage passif est incorporé dans la commande électronique. Une sonde sur l'évaporateur assure que l'évaporateur n'est dégivré qu'en cas de besoin. En mode dégivrage, le compresseur est arrêté et le ventilateur envoie de l'air ambiant sur l'évaporateur qui est ainsi dégivré.

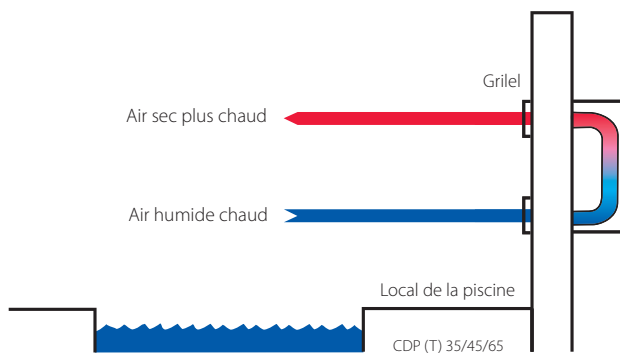
CARACTERISTIQUES TECHNIQUES

Modèle	CDP 45T
Plage de fonctionnement – humidité	40 – 100 %HR
Plage de fonctionnement – température	10 – 36 °C
Débit d'air	500 m3/h
Alimentation électrique	1x230/50 V/Hz
Contre-pression max.	4,3 A
Puissance absorbée, max.	1,05 kW
Réfrigérant	R407C
Quantité de réfrigérant	0,950 kg
Niveau sonore à 1 mètre	46 dB(A)
Poids	68 kg
Couleur	RAL 7044
Classe de protection	IPX4

COURBES DES CAPACITES



INSTALLATION



Les modèles CDP(T) 35/45/65 encastré sont destinés à être installés dans une pièce adjacente et sont munis d'un kit de gainage mural complet avec finition aluminium et grilles de retour d'air.



CDP 65

DÉSHUMIDIFICATEUR DE PISCINE

Fonctionnement

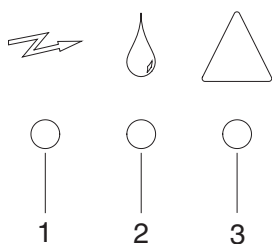
Le CDP 65 est un déshumidificateur de piscine éconergétique et silencieux. Il fonctionne selon le principe de la condensation frigorifique. Un ventilateur aspire l'air ambiant et le dirige sur l'évaporateur. La température de l'air est refroidie et la vapeur d'eau ainsi condensée est évacuée par le bac à eau. L'air maintenant sec passe ensuite sur le condenseur où il est réchauffé avant d'être réintroduit dans le local. Après passage dans le déshumidificateur, la température de l'air a augmenté d'environ 5°C.

Applications:

- Piscines privées
- Stations thermales
- Spas et jacuzzi
- Gymnases

AVANTAGES

- Carrosserie en tôle d'acier galvanisé. Toutes les parties extérieures et intérieures de la carrosserie sont revêtues de peinture poudre
- Les serpentins d'évaporateur et de condenseur sont protégés contre la corrosion par un revêtement époxy
- Le CDP 65 est fixé sur le mur à l'aide d'une barre d'ancrage livrée avec l'appareil
- L'écoulement des condensats est placé dans le fond de l'appareil. Un tuyau de vidange 1/2" peut être branché sur le raccord d'écoulement
- Prise d'air par un filtre placé dans le panneau avant de l'appareil
- Compresseur rotatif
- Ventilateur radial
- Le CDP 65 peut être fourni avec un kit pour montage au sol (accessoire)
- Le CDP 65 peut être équipé d'une batterie eau chaude en option (accessoire)



Contrôle électronique

Le CDP 65 fonctionne automatiquement par une commande électronique et un hygrostat incorporé. L'hygrostat est réglé en usine à une humidité relative d'environ 60%. Si on souhaite ajuster l'humidité de l'air à plusieurs reprises, il est recommandé de brancher un hygrostat externe sur l'appareil. L'afficheur de la commande électronique indique les différents régimes de l'appareil, tels que :

1. L'appareil est branché sur le réseau électrique
2. Déshumidification – le compresseur est en marche
3. Une panne dans le circuit frigorifique – le déshumidificateur est arrêté

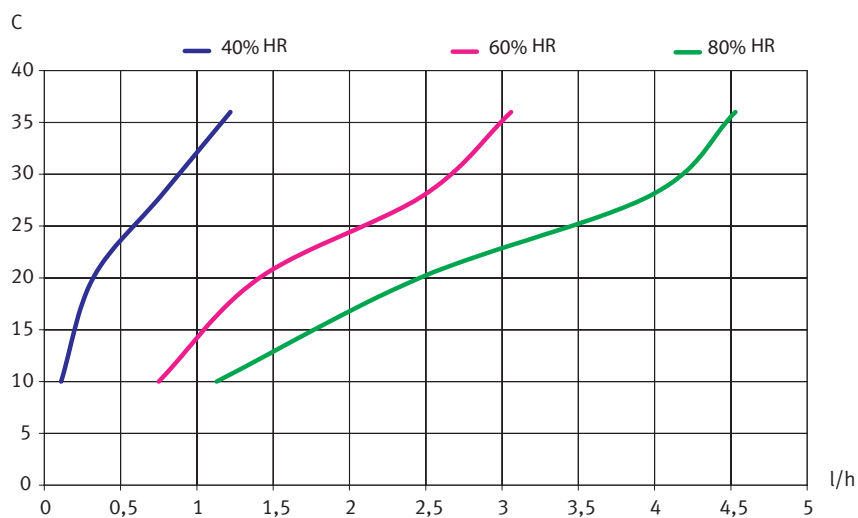
Dégivrage

Un dégivrage passif est incorporé dans la commande électronique. Une sonde sur l'évaporateur assure que l'évaporateur n'est dégivré qu'en cas de besoin. En mode dégivrage, le compresseur est arrêté et le ventilateur envoie de l'air ambiant sur l'évaporateur qui est ainsi dégivré.

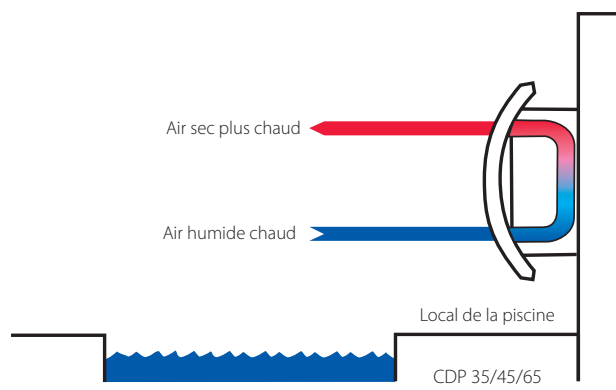
CARACTERISTIQUES TECHNIQUES

Modèle	CDP 65
Plage de fonctionnement – humidité	40 – 100 %HR
Plage de fonctionnement – température	10 – 36 °C
Débit d'air	750 m3/h
Alimentation électrique	1x230/50 V/Hz
Contre-pression max.	7,2 A
Puissance absorbée, max.	1,65 kW
Réfrigérant	R407C
Quantité de réfrigérant	1,600 kg
Niveau sonore à 1 mètre	51 dB(A)
Poids	101 kg
Couleur	RAL 7044 / 9016
Classe de protection	IPX4

COURBES DES CAPACITES

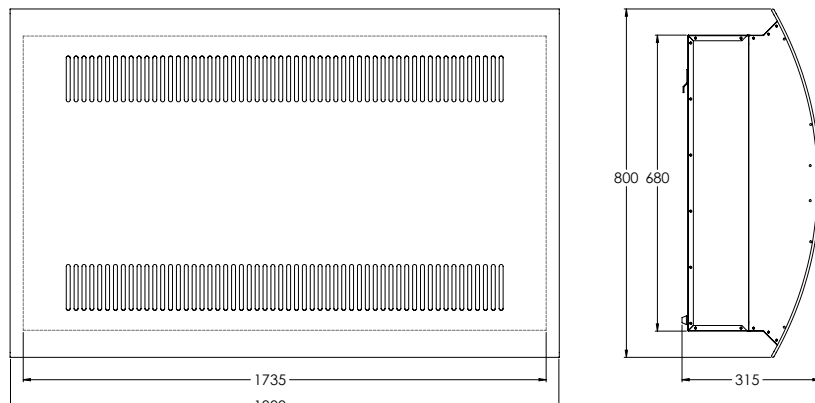


INSTALLATION

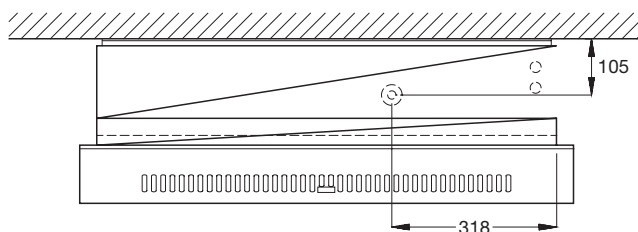


Les modèles CDP 35/45/65 console sont destinés à être installés directement dans le hall ou le local de la piscine à déshumidifier.

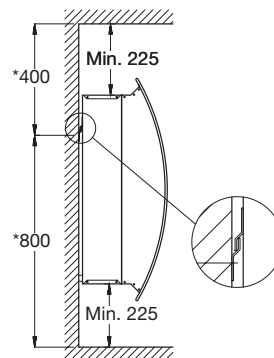
DIMENSIONS



Emplacement de l'écoulement

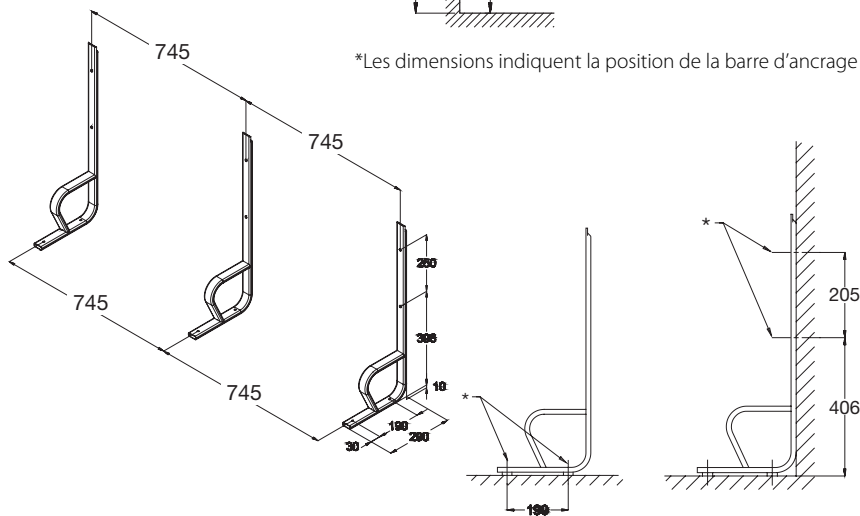


Emplacement recommandé du CDP 65



Kit pour montage au sol

*Les dimensions indiquent la position de la barre d'ancrage



*A fixer au sol ou au mur

Accessoires

- Hygrostat d'ambiance
- Kit pour montage au sol
- Ext. contrôle d'erreur
- Batterie eau chaude
- (Voir fiche technique séparée)

Autres modèles dans cette gamme:

- CDP 35
- CDP 45
- CDP 35T
- CDP 45T
- CDP 65T
- CDP 75
- CDP 125
- CDP 165
- (Voir fiches techniques séparées)

Toutes les dimensions sont indiquées en mm


CDP 65T
DÉSHUMIDIFICATEUR DE PISCINE
Fonctionnement

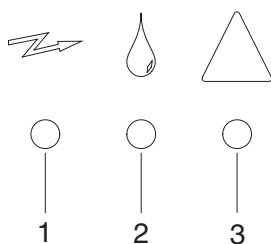
Le CDP 65T est un déshumidificateur de piscine éconergétique et silencieux. Il fonctionne selon le principe de la condensation frigorifique. Un ventilateur aspire l'air ambiant et le dirige sur l'évaporateur. La température de l'air est refroidie et la vapeur d'eau ainsi condensée est évacuée par le bac à eau. L'air maintenant sec passe ensuite sur le condenseur où il est réchauffé avant d'être réintroduit dans le local. Après passage dans le déshumidificateur, la température de l'air a augmenté d'environ 5°C.

Applications:

- Piscines privées
- Stations thermales
- Spas et jacuzzi
- Gymnases

AVANTAGES

- Carrosserie en tôle d'acier galvanisé. Toutes les parties extérieures et intérieures de la carrosserie sont revêtues de peinture poudre
- Les serpentins d'évaporateur et de condenseur sont protégés contre la corrosion par un revêtement époxy
- Le CDP 65T est fixé sur le mur à l'aide d'une barre d'ancrage livrée avec l'appareil
- L'écoulement des condensats est placé dans le fond de l'appareil. Un tuyau de vidange 1/2" peut être branché sur le raccord d'écoulement
- Compresseur rotatif
- Ventilateur radial
- Le CDP 65T peut être fourni avec des manchettes extensibles avec filtre pour le passage des murs (de 70 mm jusqu'à 350 mm) (accessoire)
- Le CDP 65T peut être équipé d'une batterie eau chaude en option (accessoire)


Contrôle électronique

Le CDP 65T fonctionne automatiquement par une commande électronique et un hygrostat incorporé. L'hygrostat est réglé en usine à une humidité relative d'environ 60%. Si on souhaite ajuster l'humidité de l'air à plusieurs reprises, il est recommandé de brancher un hygrostat externe sur l'appareil. L'afficheur de la commande électronique indique les différents régimes de l'appareil, tels que :

1. L'appareil est branché sur le réseau électrique
2. Déshumidification – le compresseur est en marche
3. Une panne dans le circuit frigorifique – le déshumidificateur est arrêté

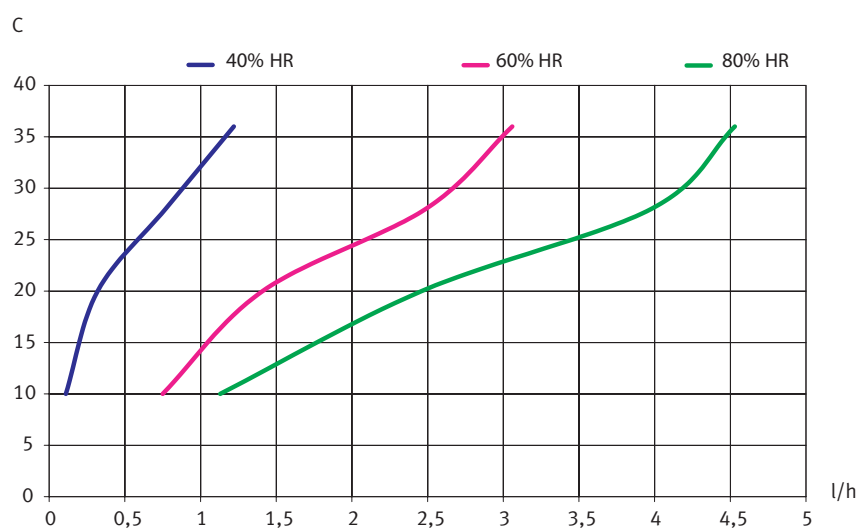
Dégivrage

Un dégivrage passif est incorporé dans la commande électronique. Une sonde sur l'évaporateur assure que l'évaporateur n'est dégivré qu'en cas de besoin. En mode dégivrage, le compresseur est arrêté et le ventilateur envoie de l'air ambiant sur l'évaporateur qui est ainsi dégivré.

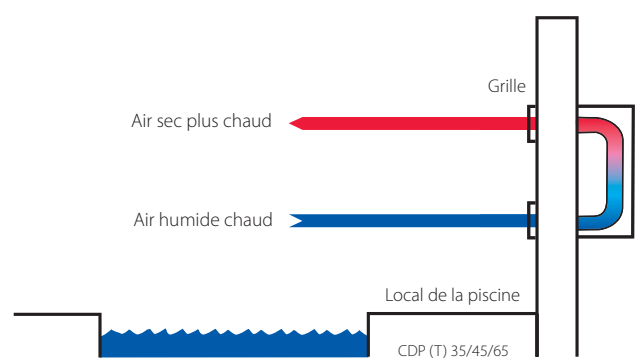
CARACTERISTIQUES TECHNIQUES

Modèle	CDP 65T
Plage de fonctionnement – humidité	40 – 100 %HR
Plage de fonctionnement – température	10 – 36 °C
Débit d'air	750 m3/h
Alimentation électrique	1x230/50 V/Hz
Contre-pression max.	7,2 A
Puissance absorbée, max.	1,65 kW
Réfrigérant	R407C
Quantité de réfrigérant	1,600 kg
Niveau sonore à 1 mètre	48 dB(A)
Poids	95 kg
Couleur	RAL 7044
Classe de protection	IPX4

COURBES DES CAPACITES

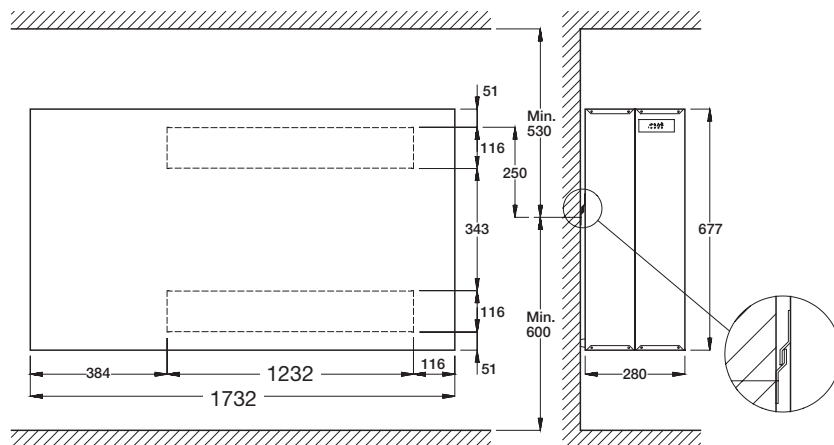


INSTALLATION



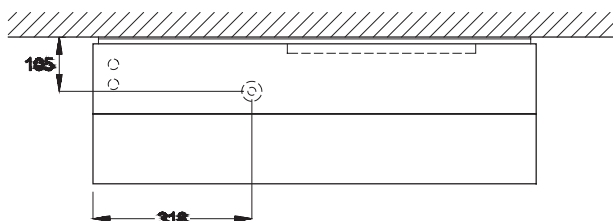
Les modèles CDP(T) 35/45/65 encastrés sont destinés à être installés dans une pièce adjacente et sont munis d'un kit de gainage mural complet avec finition aluminium et grilles de retour d'air.

DIMENSIONS

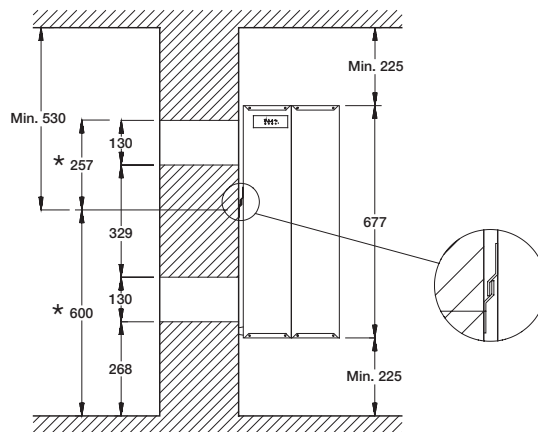


Ouverture de gaine dans le mur: 130 x 1260

Emplacement de l'écoulement



Emplacement recommandé du CDP 65T



*Les dimensions indiquent la position de la barre d'ancrage

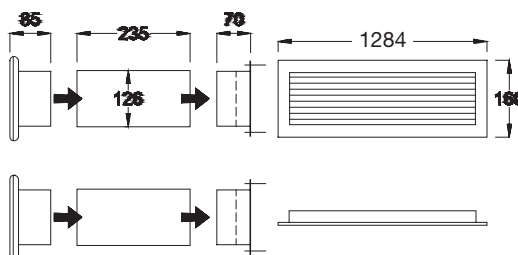
Accessoires

- Hygrostat d'ambiance
- Manchettes extensibles pour le passage des murs
- Adaptateur
- Ext. contrôle d'erreur
- Batterie eau chaude
- (Voir fiche technique séparée)

Autres modèles dans cette gamme:

- CDP 35
- CDP 45
- CDP 65
- CDP 35T
- CDP 45T
- CDP 75
- CDP 125
- CDP 165
- (Voir fiches techniques séparées)

Manchettes extensibles pour le passage des murs



Toutes les dimensions sont indiquées en mm