

DÉSHUMIDIFICATEUR D'AIR  
DTF 850E / DTF 950E

**Teddington**  
FRANCE

MANUEL D'UTILISATION



## MERCI !

Nous vous remercions d'avoir choisi un déshumidificateur et en particulier un modèle de notre toute nouvelle série déshumidificateurs.

Ce mode d'emploi vous informe des nombreux avantages de cet appareil et de ses caractéristiques.

Plus de 50 ans nous avons d'expérience dans le domaine du traitement de l'air (ionisation, climatisation, rafraîchissement de l'air, déshumidification, thérapie d'arôme). Nos appareils sont constamment testés, renouvelés, et donc toujours à la pointe du progrès.

Vous permettez, grâce à nos produits, de créer un air ambiant de qualité.

**Veillez lire ce mode d'emploi avec attention avant d'utiliser votre nouvel appareil. Nous vous conseillons de le garder à portée de main afin de pouvoir le consulter quand nécessaire.**

## SÉCURITÉ

**Attention: avant d'utiliser votre déshumidificateur, veillez à ce qu'il soit resté tout d'abord 2 heures en position verticale. L'appareil ne peut être utilisé qu'à l'intérieur ! L'installation doit être entièrement conforme aux réglementations, règles et normes locales.**

**Vérifiez la tension du secteur. Le déshumidificateur est uniquement adapté à une prise de courant avec mise à la terre, tension de raccordement 220-240 Volt (50 Hz).**

**Attention ! Faites installer une prise de terre par un électricien qualifié.**

- Si vous n'utilisez pas le déshumidificateur, débranchez-le toujours du secteur.
- Les enfants doivent être surveillés pour les empêcher de jouer avec l'unité.
- L'entretien et les réparations ne doivent être effectués que par du personnel certifié. La garantie est nulle si d'autres personnes travaillent sur l'appareil.
- Ce déshumidificateur est un appareil sûr (CE). Cependant, comme pour tout appareil électrique, vous devez être prudent. Le réfrigérant écologique R290 est contenu dans un circuit fermé ; il est hautement inflammable. Observez ceci : pas de flammes nues ni de sources de chaleur à proximité du déshumidificateur dans la même pièce
- Cet appareil n'est pas destiné à être utilisé par des personnes (y compris les enfants) dont les capacités physiques, sensorielles ou mentales sont réduites ou qui manquent d'expérience et de connaissances, à moins qu'elles n'aient été supervisées ou instruites sur l'utilisation de l'appareil par une personne responsable de leur sécurité.

- Débranchez toujours la prise avant de nettoyer l'appareil ou une partie de l'appareil.
- Ne jamais nettoyer le déshumidificateur en l'aspergeant d'eau ou en l'immergeant dans de l'eau : risque de court-circuit !
- N'introduisez aucun objet dans les grilles du déshumidificateur.



Ne branchez JAMAIS l'appareil à l'aide d'une rallonge. Si vous ne disposez pas d'une prise de terre appropriée, faites-la installer par un professionnel certifié.

**La prise doit toujours être facilement accessible lorsque l'appareil est branché. Important :** l'appareil DOIT toujours être connecté à la terre. Si l'alimentation électrique n'est pas mise à la terre, ne branchez pas du tout l'appareil.



**Attention !** N'utilisez JAMAIS l'appareil avec cordon ou prise endommagés. Ne serrez jamais le cordon et ne le laissez jamais passer sur des bords tranchants. Si le cordon ou la fiche est endommagé, un professionnel certifié doit le remplacer pour éviter tout risque.



**N'utilisez pas votre déshumidificateur :**

- Si le cordon est facilement endommagé.
- Près d'une flamme nue ou d'une source de chaleur.
- Si des enfants en bas âge sont présents sans surveillance.
- S'il y a un risque de chute de liquides sur elle.
- Si elle peut être endommagée par des produits chimiques.

**Ce produit n'est pas fait pour être réparé par un bricoleur**



**Gaz naturel inflammable**

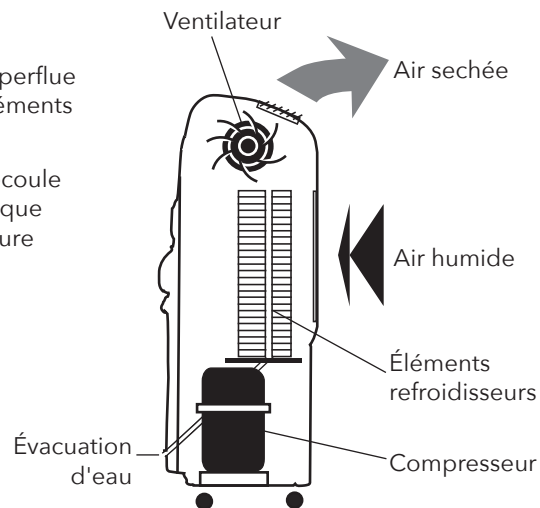
**Attention !** Le réfrigérant R290 est un gaz naturel inflammable et ne doit être utilisé que par du personnel certifié. Les fuites de réfrigérant peuvent provoquer un incendie et une explosion, c'est pourquoi il ne faut JAMAIS intervenir soi-même sur l'appareil ! Stockez, installez et utilisez le déshumidificateur dans des pièces d'au moins 15 m<sup>2</sup>.

## FONCTIONNEMENT

Votre déshumidificateur contrôle l'humidité relative en obligeant l'humidité superflue se trouvant dans l'air à se condenser dans l'appareil et à passer à travers les éléments refroidisseurs.

Au contact du froid, l'humidité se condense en eau et cette eau condensée s'écoule alors dans un drain fixe. L'air asséché passe ensuite dans un échangeur thermique où il est légèrement réchauffé puis il est renvoyé dans la pièce à une température légèrement élevée.

Le niveau de déshumidification est réglé avec la touche HUMIDITY.



## PLACEMENT

**Un minimum de 60 cm doit être respecté pour le haut de l'appareil et 2 m pour le devant avec tout autre objet.**

**Remarque : la pièce doit avoir une surface minimale de 15 m<sup>2</sup> pour pouvoir installer le déshumidificateur.**

Votre déshumidificateur peut être installé dans n'importe quel espace fermé où il y a une humidité relative trop élevée, telle que cave, chambre de jeu, atelier, archive ou piscine.

Le déshumidificateur commence à protéger votre maison des effets néfastes de l'excès d'humidité dès qu'il est branché.

En positionnant le déshumidificateur, veillez à ce qu'il soit parfaitement à l'horizontal.

Quand le déshumidificateur est placé dans près d'une piscine, branchez sur le réseau par un transformateur ou un commutateur de rupture, conformément aux règlements des installations électriques.

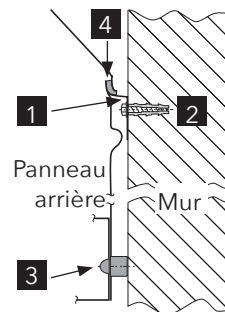
Quand le déshumidificateur fonctionne, n'ouvrez les portes et les fenêtres que quand cela est nécessaire.

## MONTAGE AU MUR

L'appareil peut être soit posé au sol, bien s'assurer que les 4 pieds touchent le sol, soit fixé au mur. Attention, l'appareil est lourd (40 kg).

### Au mur :

- Fixer le support (1) horizontalement au mur avec au moins cinq vis et bouchons (2) . Celles-ci sont fournies avec l'appareil.
- Accrocher l'appareil au support.
- Des petits supports en caoutchouc (également fourni) permettent d'éliminer bruit et vibrations. A fixer (autocollant) aux coins inférieurs du panneau arrière (3) et sur le support (4).



## ÉCOULEMENT

L'eau de condensation peut être recueillie par le drain monté ou être acheminée vers un égout, à l'aide d'un tuyau qui descend sur toute la longueur et qui est exempt de coudes.

### Installation d'un drain fixe :

- Fixez un tuyau ou une conduite du bon diamètre à la sortie du déshumidificateur.
- Placez l'autre extrémité de ce tuyau ou de cette conduite sans coudes ni torsions dans un drain.
- Ce tuyau ou conduit doit descendre progressivement du point de raccordement au drain.
- Assurez-vous que l'extrémité de ce drain ne passe PAS sous le niveau d'eau du drain.

Le drain est monté en standard sur le côté droit. Pour changer le drain, le panneau arrière doit être dévissé, ce qui ne peut être fait que par des professionnels qualifiés. Assurez-vous que toutes les vis et les rondelles sont remises dans leur position initiale lors de leur remplacement.

**ATTENTION :** En cas de froid extrême et de gel, assurez-vous que la canalisation ne peut pas geler.

## RÉGLAGE

### marche/arrêt (1)

Appuyez sur la touche ON/OFF (1) pour mettre en marche le déshumidificateur ou pour arrêter son fonctionnement.

### Réglage du taux d'humidité (2)

En appuyant plusieurs fois sur la touche HUMIDITY (2) vous réglerez le taux d'humidité que vous souhaitez atteindre. L'appareil maintiendra automatiquement ce taux, indiqué par le témoin lumineux correspondante (2). Généralement un taux d'humidité situé entre 50% et 60% est conseillé.

Le témoin jaune CNT (5) indique que le déshumidificateur fonctionne en permanence, sans tenir compte du degré d'humidité.

### Ventilateur (3)

En appuyant sur la touche SPEED (3) vous pourrez sélectionner la vitesse désirée: position rapide "Hi" ou lente "Lo". Le témoin lumineux Hi ou Lo [3] est alors allumé.

### Tableau digital (4)

Le tableau digital (4) indique le degré d'humidité relative dans la pièce.

### Compresseur (6)

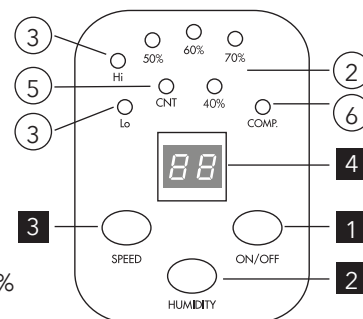
Le témoin COMP (6) s'allume quand le compresseur fonctionne. Il y a un délai du temps automatique de cinq minutes avant que le compresseur puisse (re)commencer son fonctionnement.

### Système de dégivrage

Le déshumidificateur est équipé d'un système de dégivrage intelligemment conçu qui se met automatiquement en route dès la formation de givre par basse température. Le compresseur se met en route ou s'arrête automatiquement, selon la température ambiante. Le ventilateur fonctionne en permanence.

### Important

Le déshumidificateur ne devrait pas être utiliser dans une température ambiante inférieure à 7 °C ou supérieure à 35 °C.



## NETTOYAGE

Débranchez toujours la prise avant de nettoyer l'appareil ou une partie de l'appareil.

### Nettoyage du filtre à air

Si le filtre se salit, la circulation de l'air est rendue difficile et l'efficacité du déshumidificateur diminue ainsi que sa qualité d'appareil de purification. Pour cette raison, il est conseillé de nettoyer périodiquement le filtre. La fréquence de l'opération doit être rapportée au milieu et à la durée de fonctionnement.

- Enlever le filtre.
- Laver le filtre à l'eau de robinet.
- Séchez le filtre avant de le remettre en place.

### Boîtier

Nettoyez régulièrement avec un chiffon humide et un détergent ménager doux.



## ENTRETIEN

Faites entretenir votre humidificateur une fois par an par un ingénieur qualifié.

## EN CAS DE PANNE

### Si le déshumidificateur ne fonctionne pas:

- Vérifiez s'il est bien branché.
- Assurez-vous que l'hygromètre est allumé.

### Si l'appareil est bruyant:

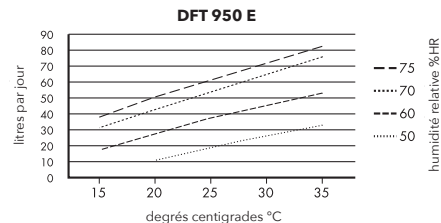
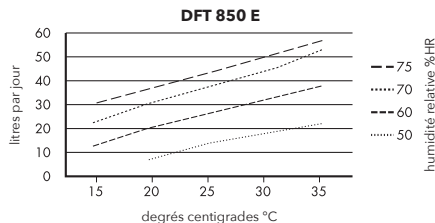
- Assurez-vous que le déshumidificateur se tient solidement et de niveau.

### Si l'appareil fuit:

- Vérifiez que le tuyau d'évacuation de l'eau de condensation est correctement fixé.
- Vérifiez qu'il n'y a pas de coudes dans le tuyau d'évacuation et que celui-ci descend suffisamment.
- Vérifiez que l'extrémité du tuyau d'évacuation ne passe pas sous le niveau de la canalisation.

## DÉSHUMIDIFICATION

À titre indicatif uniquement.



## DONNÉES TECHNIQUES

Modèle		DFT 850 E	DFT 950 E
Tension de service		220-240 V / 50 Hz	
Consommation électrique	W	970	1250
Courant (en service)	A	4,3	5,6
Courant (au début)	A	20	22
Déshumidification 30 °C, 70 % humidité relative	L/24h	52	61
Déshumidification 30 °C, 80 % humidité relative		60	76
Déshumidification 32 °C, 90 % humidité relative		63	81
Indice IP		IP24	IP24
Type de réfrigérant R290	g	300	300
Débit d'air (vitesse rapide)	m <sup>3</sup> /h	500	680
Température ambiante	°C	7 - 35	
Dimensions longueur x hauteur x profondeur	mm	660 x 750 x 345	
Poids (net)	kg	37	39

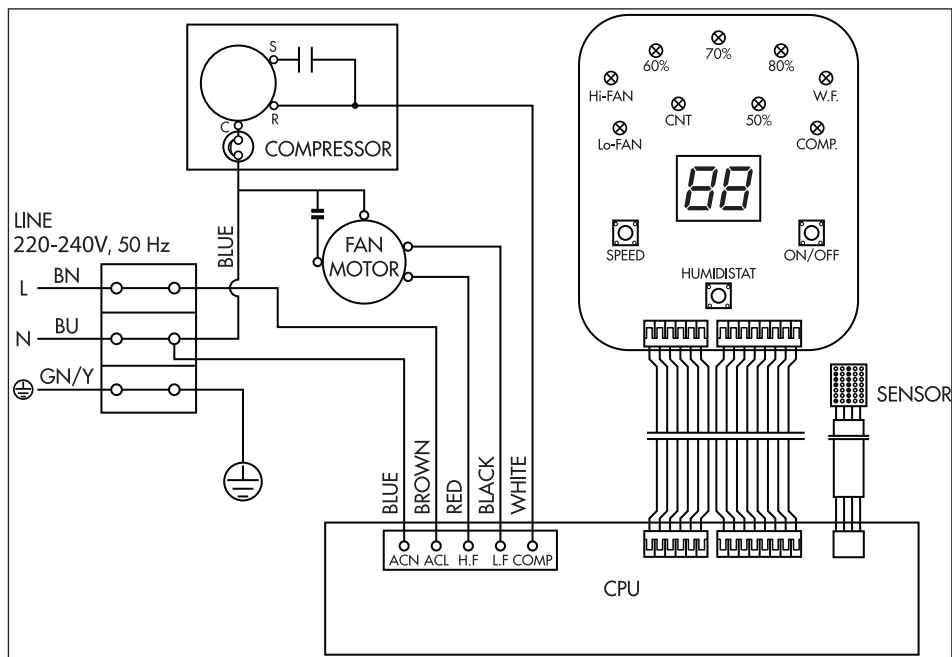
La pièce doit avoir une surface minimale de 15 m<sup>2</sup>

Made in P.R.C. Sous réserve de modifications.





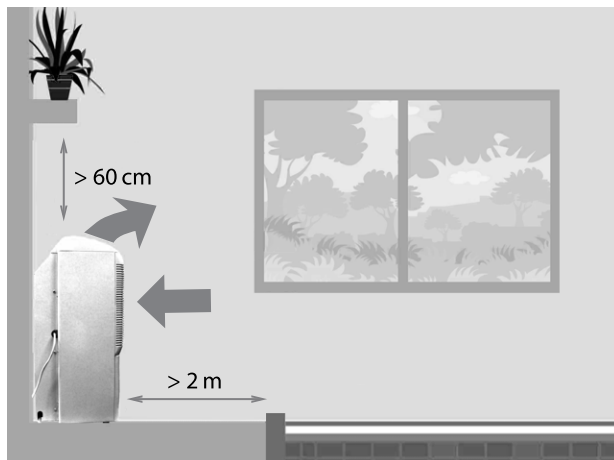
## SCHÉMA ÉLECTRIQUE



### Élimination de l'appareil

Les produits électriques et électroniques usagés ne doivent pas être jetés avec les ordures ménagères. Renseignez-vous auprès du revendeur où vous avez acheté ce produit pour obtenir la marche à suivre en matière de recyclage.

## PLACEMENT DANS UNE PISCINE



Gardez 60 cm libre en haut et 2 m à l'avant de l'appareil.





Document non contractuel, modifiable à tout moment sans préavis.

**TEDDINGTON FRANCE**

7, avenue Philippe Lebon  
92390 Velleneuve La Garenne  
FRANCE

Tél: 0033 (0)1 41 47 71 71

Fax: 0033 (0)1 47 99 95 95

[www.teddington.fr](http://www.teddington.fr)