



TEDDINGTON France  
 7, avenue Philippe Lebon  
 92390 VILLENEUVE LA GARENNE  
 FRANCE  
 Tel : 0033 (0) 141.47.71.71  
 Fax : 0033 (0) 147.99.95.95  
 www.teddington.fr

Serie	DOLCE / ROMA
Model	75 / 95 / 105 / 165 / 195

Drawing code	HD62ET0106	Controller	EVO
--------------	------------	------------	-----


Power supply	230 V	-
Auxiliary	-	-

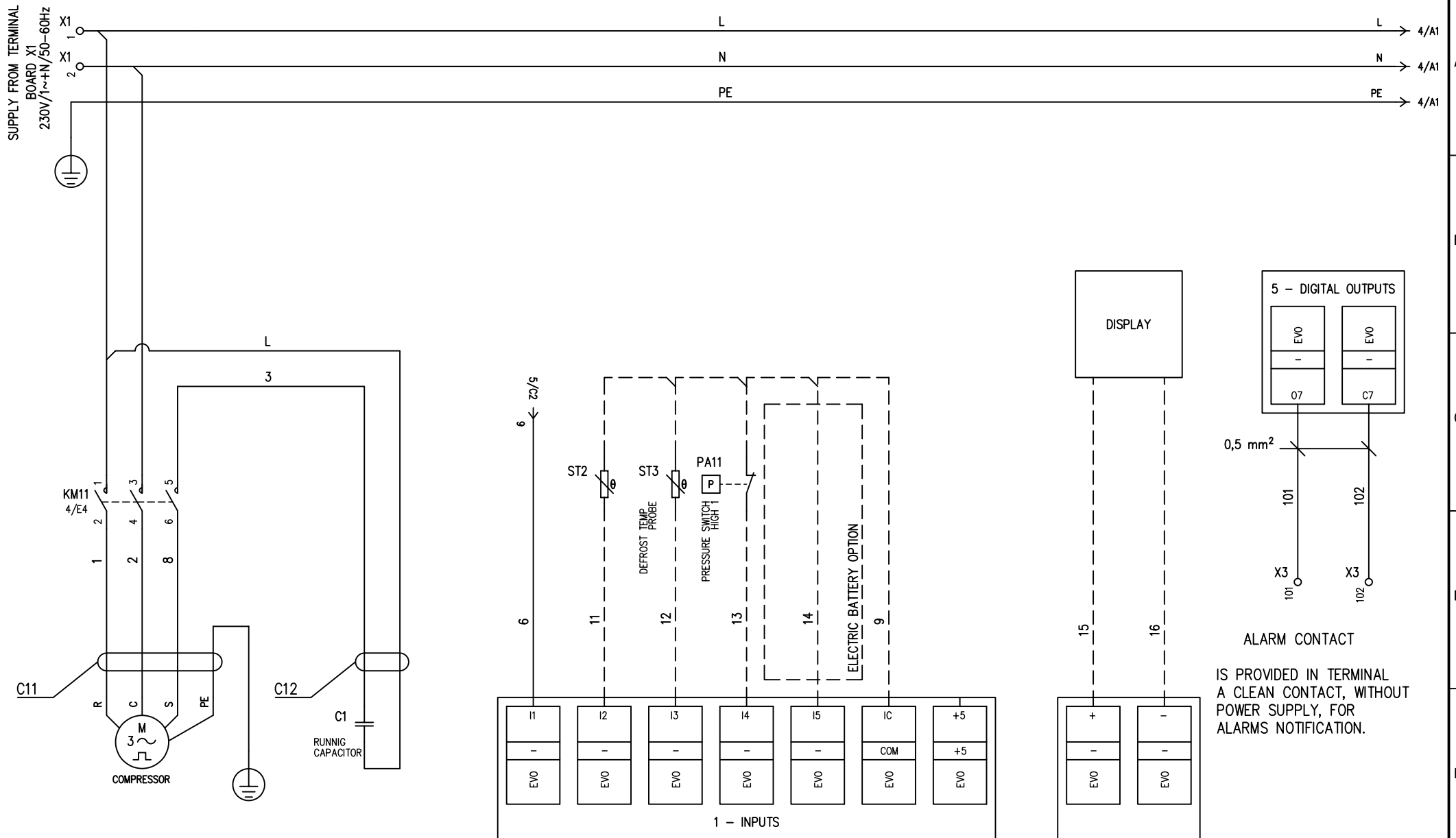
Created by	N.B.	Revision by	N.B.	Last	F
Date	04.09.2015	Date	20.06.2022		

Max power [kW]	pag 2
FLA – max curr. [A]	pag 2
LRA – start curr. [A]	pag 2

Recommended prot.	pag 2
-------------------	-------

REVISION			DATE	04.09.2015		COVER PAGE	TOT SHEET	9		
LAST	DATE	BY	DRAW	N.B.			CONTINUE	2		
F	20.06.2022	N.B.	CHECK	N.B.			DOLCE / ROMA	HD62ET0106	SHEET	1
			APPR	D.G.						

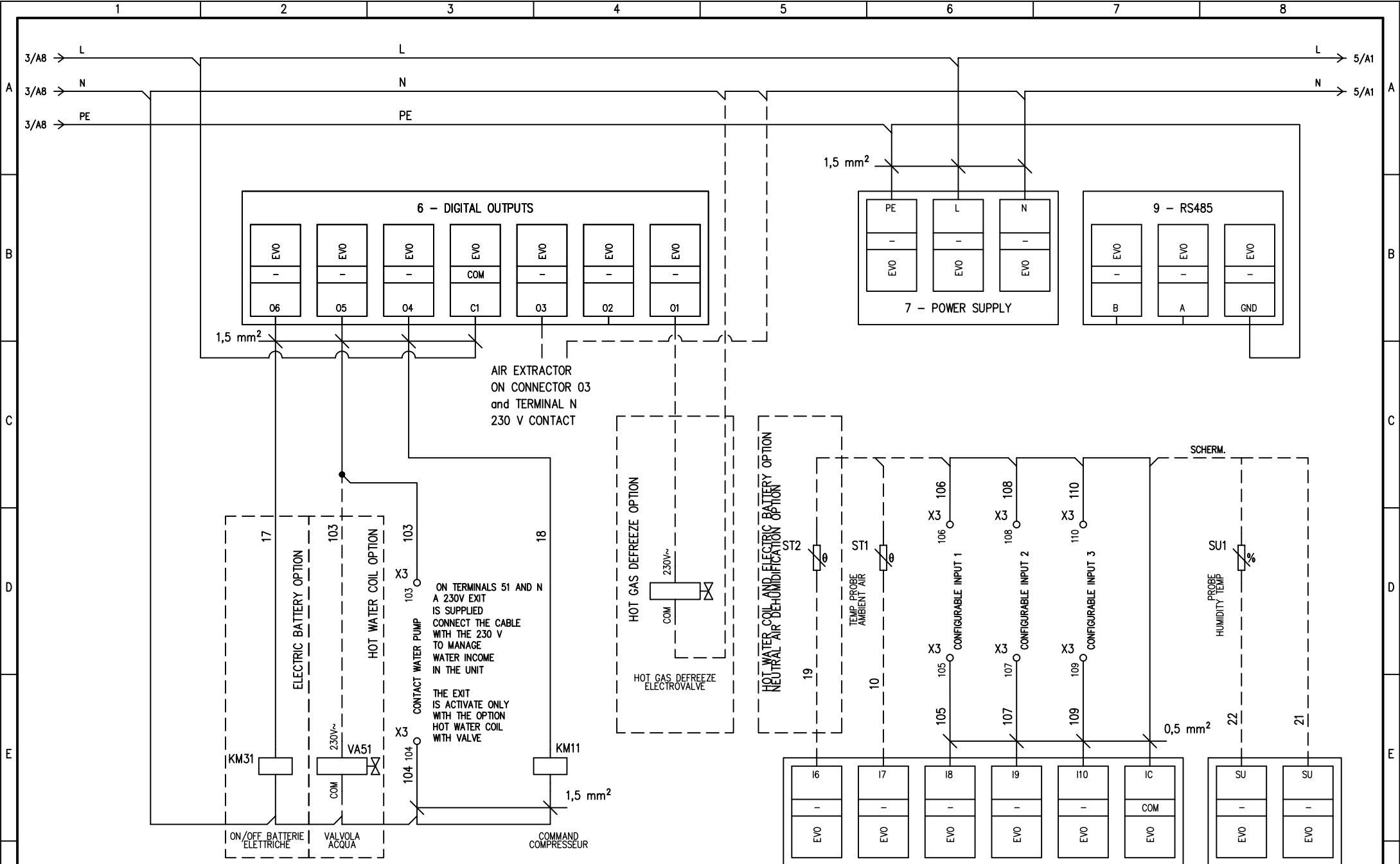
	1	2	3	4	5	6	7	8							
A					DOLCE / ROMA		DOLCE		ROMA						
	MODEL				75	95	105	165	195	165	195				
B	ELECTRONIC FAN	WITHOUT ELECTRIC BATTERY	MAX POWER - [W]	1360	2000	2000	3000	3300	3300	3500					
			FLA - MAX CURRENT - [A]	6,6	9,7	9,7	14,5	15,9	16,3	17,7					
			LRA - START CURRENT - [A]	20	37	37	56	64	57,6	65,6					
			RECOMMENDED PROTECTION	10 A	16 A		20 A		20 A						
C	ELECTRONIC FAN	WITH ELECTRIC BATTERY	MAX POWER - [W]	4400	5000	5000	7000	7300	7300	7500					
			FLA - MAX CURRENT - [A]	19,6	22,8	22,8	31,9	33,3	33,7	35,1					
			LRA - START CURRENT - [A]	33	50	50	73	81	75	83					
			RECOMMENDED PROTECTION	25 A	32 A		50 A		50 A						
D	RADIAL FAN	WITHOUT ELECTRIC BATTERY	MAX POWER - [W]	1300	2000	2000	3100	3400	3100	3400					
			FLA - MAX CURRENT - [A]	6,7	9,8	9,8	15,5	16,9	15,5	16,9					
			LRA - START CURRENT - [A]	20	37	37	57	65	57	65					
			RECOMMENDED PROTECTION	10 A	16 A		20 A		20 A						
E	RADIAL FAN	WITH ELECTRIC BATTERY	MAX POWER - [W]	4400	5000	5000	7100	7400	7100	7400					
			FLA - MAX CURRENT - [A]	19,7	22,9	22,9	32,9	34,3	32,9	34,3					
			LRA - START CURRENT - [A]	33	50	50	74	82	74	82					
			RECOMMENDED PROTECTION	25 A	32 A		50 A		50 A						
F	REVISION		DATE	04.09.2015						ELECTRICAL DATA		TOT SHEET	9		
LAST	DATE	BY	DRAW	N.B.						DOLCE / ROMA		HD62ET0106		CONTINUE	3
F	20.06.2022	N.B.	CHECK	N.B.						75 / 95 / 105 / 165 / 195				SHEET	2
			APPR	D.G.											
	1	2	3	4	5	6	7	8							



REVISION		DATE	04.09.2015
LAST	DATE	BY	DRAW
F	20.06.2022	N.B.	N.B.
			CHECK
			N.B.
			APPR
			D.G.



WIRING DIAGRAM		TOT SHEET	9
DOLCE / ROMA		CONTINUE	4
75 / 95 / 105 / 165 / 195		SHEET	3
HD62ET0106			



N.B. PER IL QUADRISTA: PREDISPORRE COLLEGAMENTO PER KM31 CON PUNTALINI

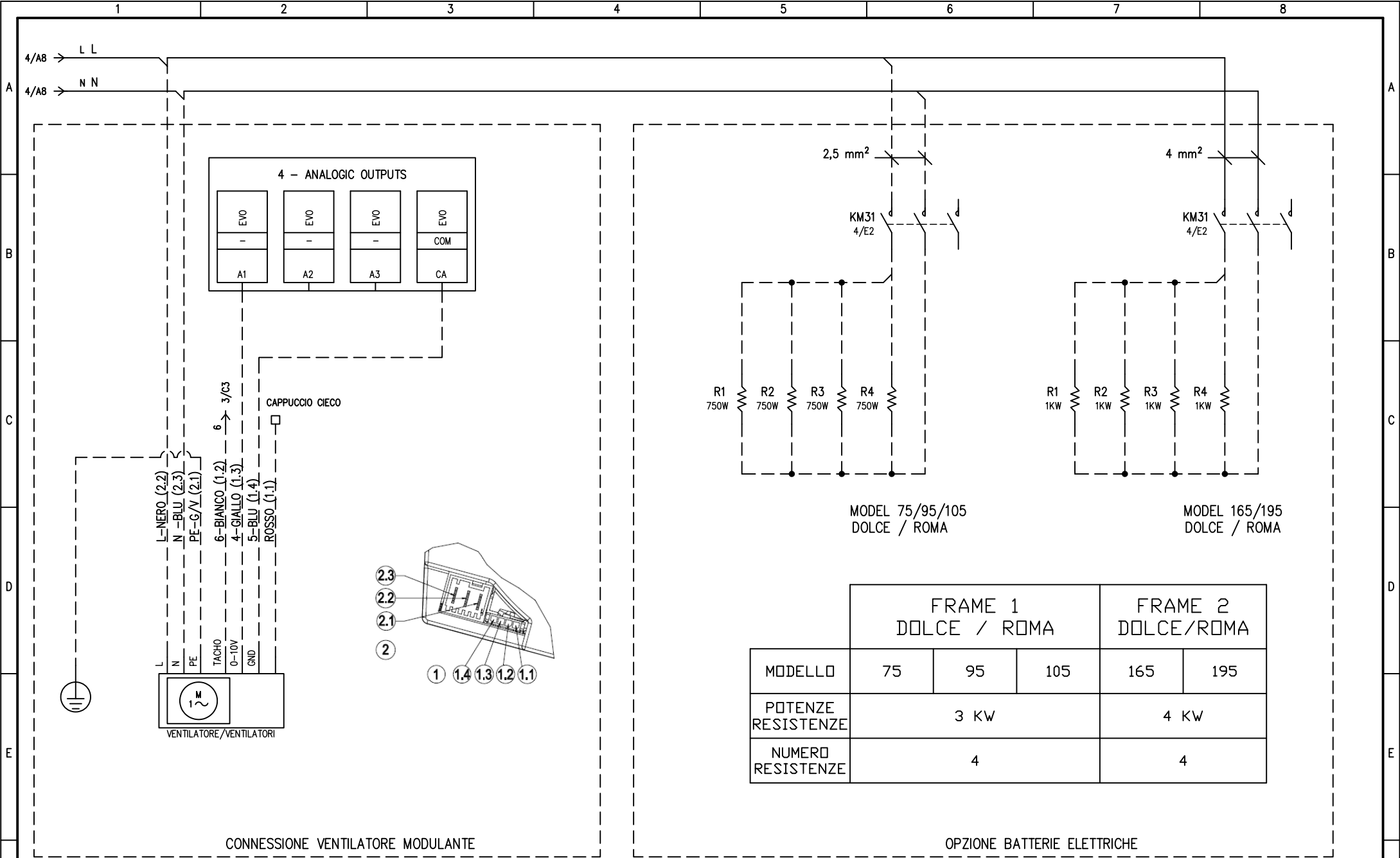
REVISION			DATE
LAST	DATE	BY	DRAW
F	20.06.2022	N.B.	N.B.
			CHECK
			APPR
			D.G.



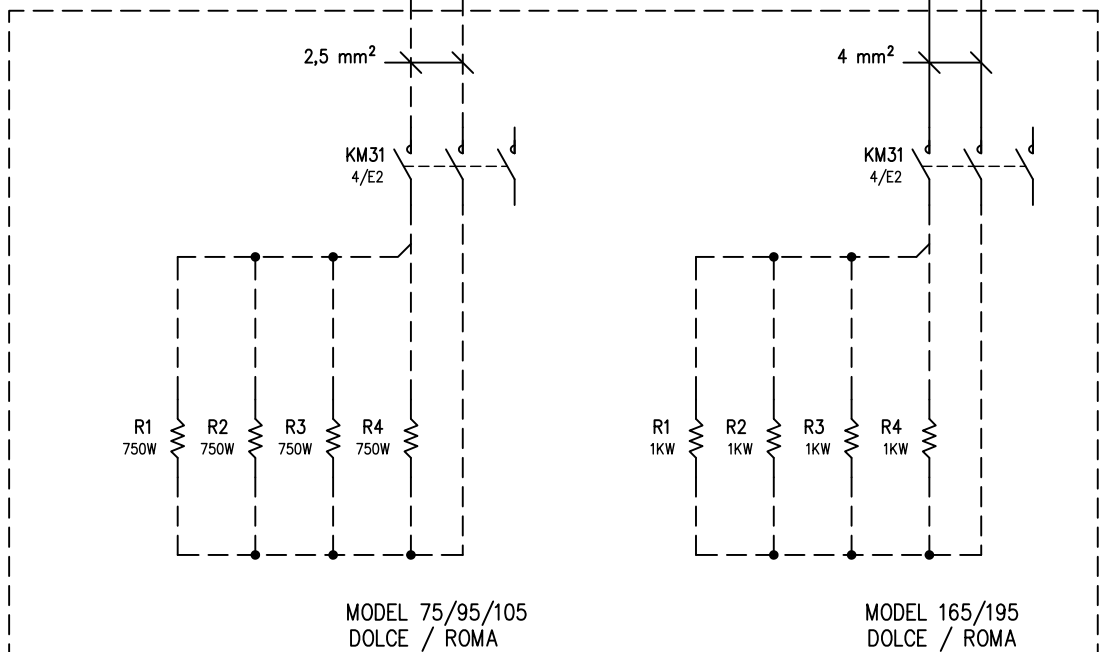
WIRING DIAGRAM  
DOLCE / ROMA  
75 / 95 / 105 / 165 / 195

HD62ET0106

TOT SHEET	9
CONTINUE	5
SHEET	4



CONNESSIONE VENTILATORE MODULANTE



OPZIONE BATTERIE ELETTRICHE

N.B. PER IL QUADRISTA: PREDISPORRE COLLEGAMENTO PER KM31 CON PUNTALINI

	FRAME 1 DOLCE / ROMA			FRAME 2 DOLCE / ROMA	
MODELLO	75	95	105	165	195
POTENZE RESISTENZE	3 KW			4 KW	
NUMERO RESISTENZE	4			4	

REVISION			DATE	04.09.2015
LAST	DATE	BY	DRAW	N.B.
F	20.06.2022	N.B.	CHECK	N.B.
			APPR	D.G.



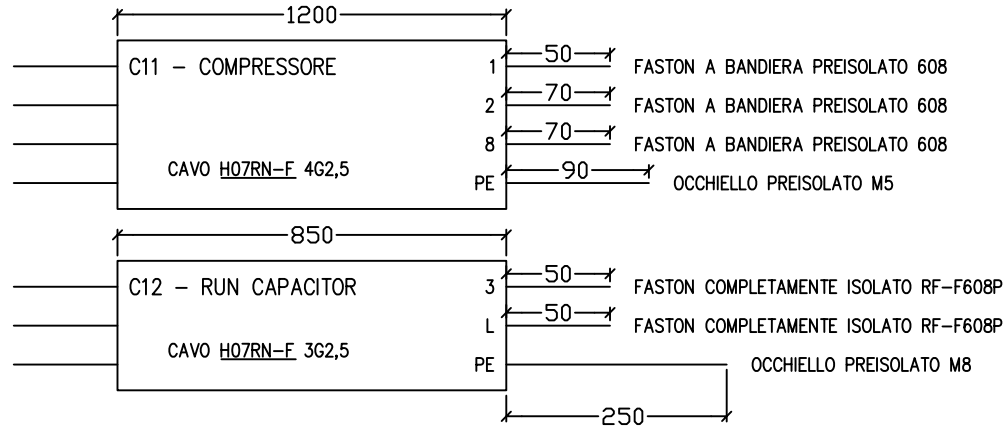
FAN CONNECTION AND ELECTRIC BATTERY (INTERNAL USE ONLY)				TOT SHEET	9
DOLCE / ROMA 75 / 95 / 105 / 165 / 195				CONTINUE	6
HD62ET0106			SHEET	5	

DISTINTA

UBICAZIONE	SIGLA	FUNZIONE	MARCA	CODICE	DESCRIZIONE	QUANTITA'	M.U.	POSIZIONE
	KM11	CONTATTORE COMPRESSORE	SIEMENS	3RT10 25-1AP00	CT 3P 7,5kW bob 230Vac	1		
	X1	MORSETTI	PHOENIX CONTACT	3031393	MORSETTI ST 4 - TWIN	6		
	X1	MORSETTI	PHOENIX CONTACT	3031416	MORSETTI ST 4 - TWIN - PE	3		
	X3	MORSETTI	PHOENIX CONTACT	3031186	ST 1,5 - QUATTRO	10		
		SCHEDA DI POTENZA EVO		HD11000032	FORNITA IN CONTO LAVORO	1		
		PIASTRA DI FONDO		HD17000904	FORNITA IN CONTO LAVORO	1		

CAVI

LA LUNGHEZZA DEI CAVI E' RIFERITA DAL BORDO ESTERNO DELLA PIASTRA DI FONDO



REVISION		DATE	04.09.2015
LAST	DATE	BY	DRAW
F	20.06.2022	N.B.	CHECK
			APPR
			D.G.



CABLES AND MATERIAL LIST (INTERNAL USE ONLY)				TOT SHEET	9
DOLCE / ROMA				CONTINUE	7
75 / 95 / 105 / 165 / 195				SHEET	6
HD62ET0106					

A

B

C

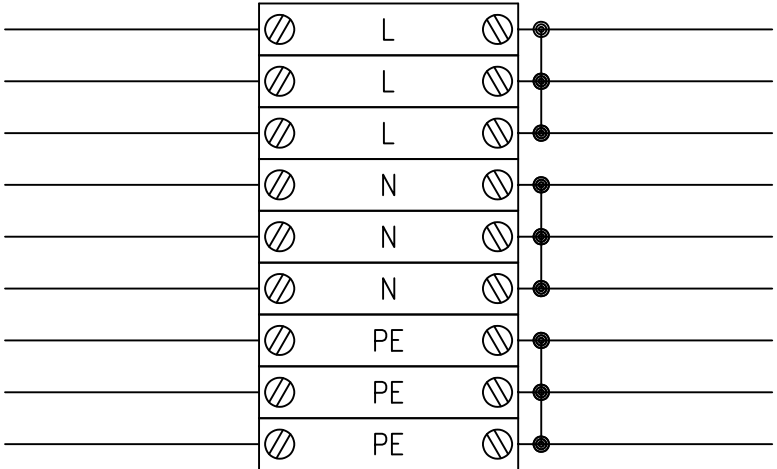
D

E

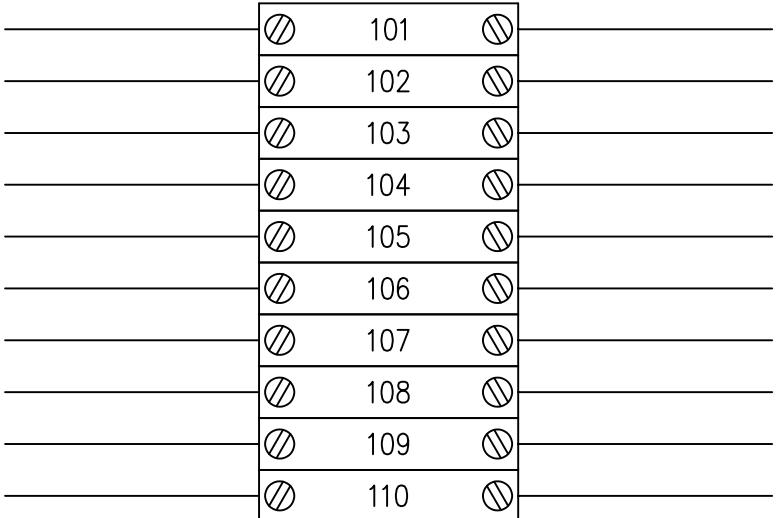
F

POWER CONNECTIONS:  
CONNECT PHASE, NEUTRAL AND PE PROTECTING DEHUMIDIFIER AND AND LINE WITH UPSTREAM PROTECTION (WATCH THE COVER FOR THE RECOMMENDED PROTECTION )

X1  
POWER SUPPLY



X3  
USER COMMANDS



ALARM CONTACT  
IS PROVIDED ON TERMINALS 101 AND 102 A CLEAN CONTACT, WITHOUT POWER SUPPLY, FOR ALARMS NOTIFICATIONS.

---

WATER PUMP CONTACT  
ON TERMINALS 103 AND 104 IS PROVIDED A 230V EXIT. CONNECT THE VALVE ZONE OR THE PUMP (MAX 1A) TO MANAGE THE WATER INCOME IN THE UNIT. THE EXIT IS ACTIVATE ONLY WITH THE OPTION HOT WATER COIL WITH VALVE

---

CONFIGURABLE INPUT 1

---

CONFIGURABLE INPUT 2

---

CONFIGURABLE INPUT 3

REVISION		DATE	04.09.2015	<b>Teddington</b> <small>FRANCE</small>	TERMINALS			TOT SHEET	9	
LAST	DATE	BY	DRAW		N.B.				CONTINUE	8
F	20.06.2022	N.B.	CHECK		N.B.	DOLCE / ROMA 75 / 95 / 105 / 165 / 195			SHEET	7
			APPR		D.G.					

N.B. PER IL QUADRISTA: INSERIRE PASSACAVI DOVE PREVISTO (DG)

N.B. PER IL QUADRISTA: DAI MORSETTI X1 ENTRARE DIRETTAMENTE NELLA CANALINA DA 25

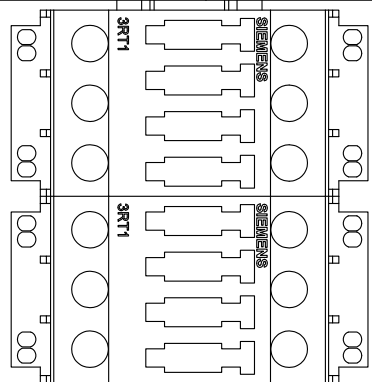
USCITA CAVI C11, C12, C21  
e RESISTENZE ELETTRICHE

208

96

CANALINA 15X370X60

MORSETTIERA X3  
LATO CONNESSIONI  
QUADRISTA



KM11

PREDISPORRE  
COLLEGAMENTO  
PER KM31  
CON PUNTALINI

CANALINA 25X140X60

SCHEDA EVO

CANALINA 15X140X60

USCITA SONDE E  
PRESSOSTATO

MORSETTIERA X1  
LATO CONNESSIONI  
QUADRISTA

(DG)



CANALINA 15X370X60

USCITA C11 e C12

USCITA CAVI C22, SONDE AMBIENTE E UMIDITÀ

USCITA C71

190

REVISION		DATE	04.09.2015
LAST	DATE	BY	DRAW
F	20.06.2022	N.B.	N.B.
			CHECK
			APPR
			D.G.



COMPONENTS LAYOUT (INTERNAL USE ONLY)

DOLCE / ROMA  
75 / 95 / 105 / 165 / 195

HD62ET0106

TOT SHEET	9
CONTINUE	9
SHEET	8



