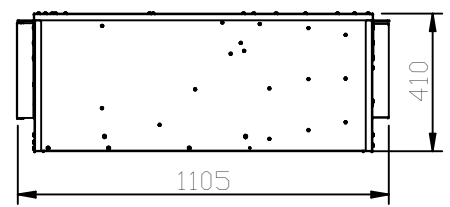
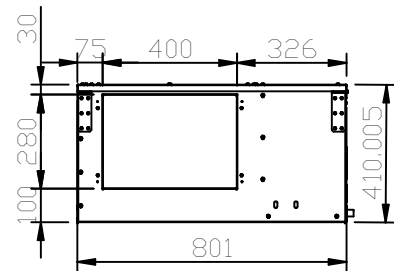
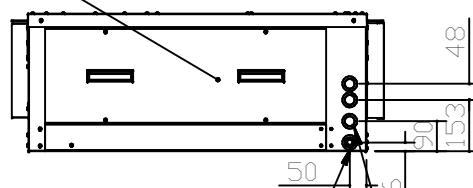


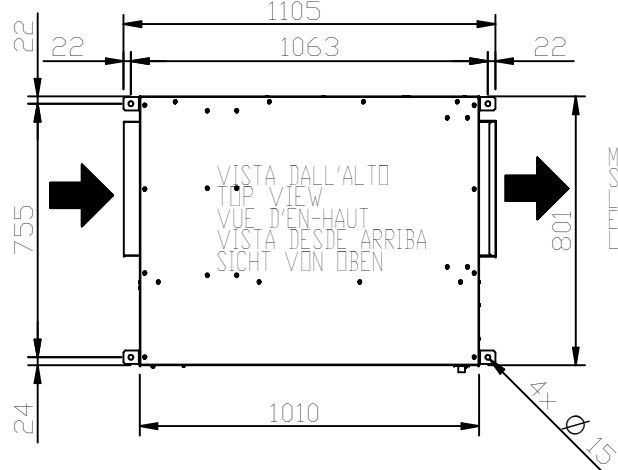
Quadro elettrico
Electrical panel
Schalttafel
Panneau électrique
Panel electrico



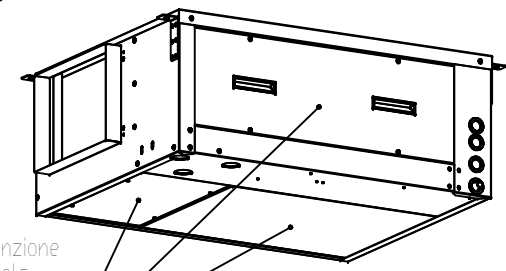
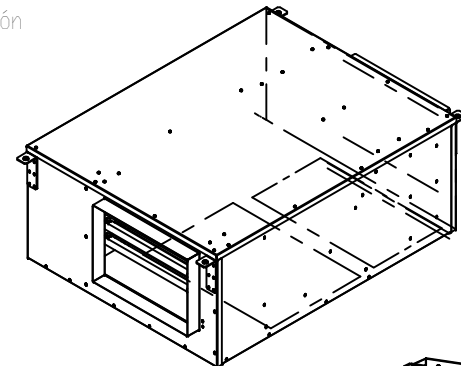
Scarico condensa
Condensate drain
Evacuation des condensats
Drenaje condensado
Kondensatablauf

Ingresso alimentazione elettrica
Power supply
Entrée d'alimentation
Entrada de fuente de alimentación
Netzteil Eingang

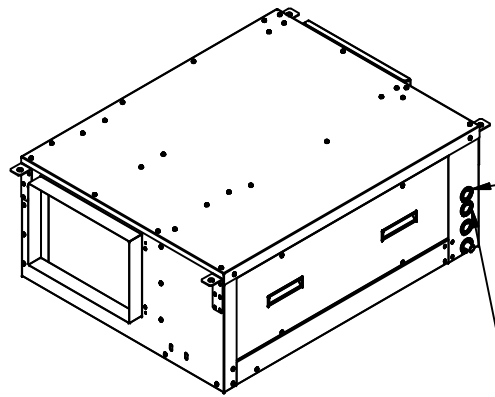
Ingresso aria dall'ambiente
Air inlet from the room
Entrée d'air de l'environnement
Entrada de aire del medio ambiente
Lufteinlass aus der Umgebung



Mandata aria
Supply air
Livraison aérienne
Entrega aerea
Luftfracht



Pannelli di ispezione / manutenzione
Inspection / maintenance panels
Inspektions-/Wartungstafeln
Paneles de inspección/mantenimiento
Panneaux d'inspection/maintenance



Uscita batteria ad acqua valvola 1/2" Gas Maschio
Out water coil 1/2" gas male
Sortie batterie eau Vanne à gaz 1/2 "Mâle
Salida de la batería de agua Válvula de gas macho de 1/2"
Auslass des Wasserregisters 1/2 "männliches Gasventil

Ingresso batteria ad acqua valvola 1/2" Gas Maschio
In water coil 1/2" gas male
Entrée batterie eau Vanne à gaz 1/2 "Mâle
Entrada de la batería de agua Válvula de gas macho de 1/2"
Einlass des Wasserregisters 1/2 "männliches Gasventil

	Date - Visto/Clk	Rev.	Descrizione modifiche - Modification description		
	Date - Visto/Clk	Rev.	Descrizione modifiche - Modification description		
	Date - Visto/Clk	Rev.	Descrizione modifiche - Modification description		
Date - Date	11/10/2018	Autore tavola - 2D drawing designer	M. Peraro	Autore modello - 3D model designer	M. Peraro
Descrizione - Description	Dimensionale - ROMA 055 - 075 - 095 - 105		Serie - Series	Materiale - Material	
Dimensional - ROMA 055 - 075 - 095 - 105	Dimensionnel - ROMA 055 - 075 - 095 - 105		ROMA	-	
Modello - Model	Frame 1		QUOTE SENZA INDICAZIONE DI TOLLERANZA GRADO DI PRECISIONE MEDIO - UNI 5307-63		
Code/Disegno - Code/Drawing	-		Peso - Weight (kg)	Rev.	Visto - Checked
			-	/	