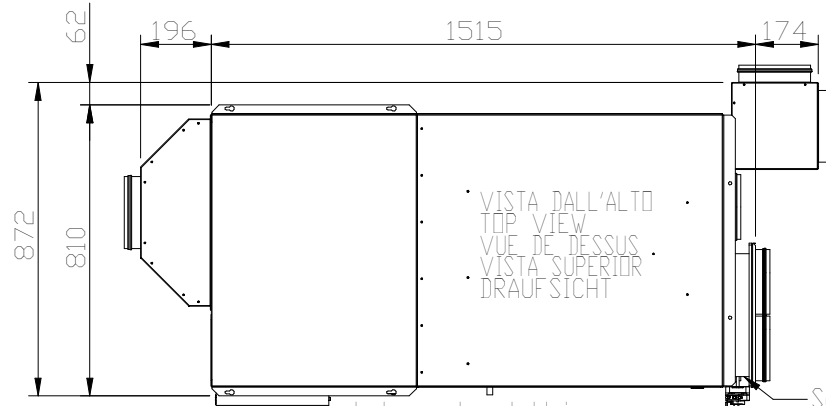
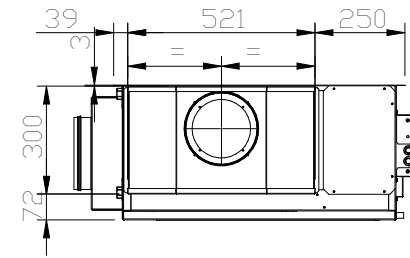
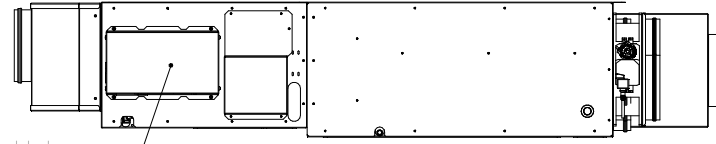


Quadro elettrico
 Electrical cabinet
 Armoire électrique
 Cabina eléctrica
 Sicherungskasten



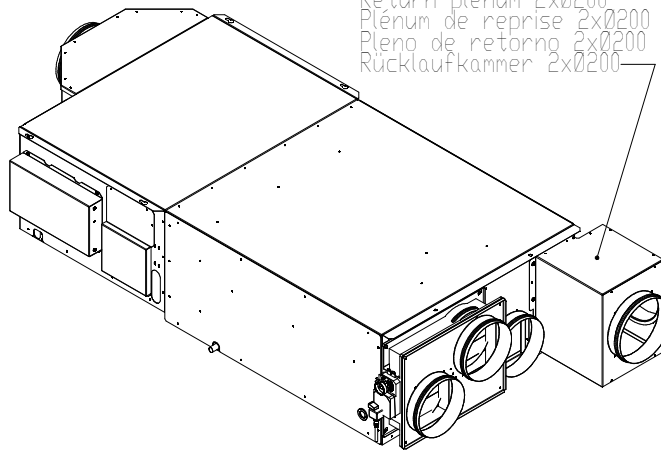
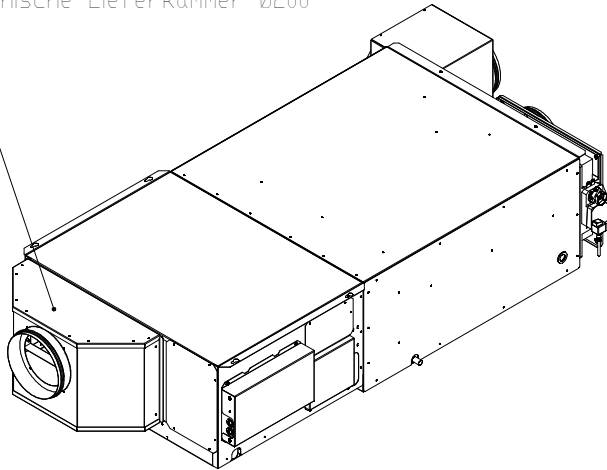
Lato quadro elettrico
 Electrical panel side
 Côté panneau électrique
 Panel eléctrico lado
 Seite der Schalttafel

Serranda aria esterna
 External air damper
 Registre d'air externe
 Compuerta de aire externa
 Externe Luftklappe

VISTA DALL'ALTO
 TOP VIEW
 VUE DE DESSUS
 VISTA SUPERIOR
 DRAUFSICHT

Plenum conico di mandato Ø200
 Conical delivery plenum Ø200
 Plénum de soufflage conique Ø200
 Plenum de entrega cónica Ø200
 Konische Lieferkammer Ø200

Plenum di ripresa 2xØ200
 Return plenum 2xØ200
 Plénum de reprise 2xØ200
 Pleno de retorno 2xØ200
 Rücklaufkammer 2xØ200



	02016 - 1620-050 02016 - 1620-050 02016 - 1620-050 02016 - 02016	02016 - 1620-050 02016 - 1620-050 02016 - 1620-050 02016 - 02016	02016 - 1620-050 02016 - 1620-050 02016 - 1620-050 02016 - 02016	02016 - 1620-050 02016 - 1620-050 02016 - 1620-050 02016 - 02016
	DIMENSIONAL DRAWING SPD ISO + RECIRCULATION AND SUPPLY PLENUMS WITH NOZZLES		02016 - 1620-050 02016 - 1620-050 02016 - 1620-050 02016 - 02016	02016 - 1620-050 02016 - 1620-050 02016 - 1620-050 02016 - 02016
	DIMENSIONAL DRAWING SPD ISO + RECIRCULATION AND SUPPLY PLENUMS WITH NOZZLES		02016 - 1620-050 02016 - 1620-050 02016 - 1620-050 02016 - 02016	02016 - 1620-050 02016 - 1620-050 02016 - 1620-050 02016 - 02016