

Notice d'utilisation

Régulateur Wellness  
&  
Console digitale

LS-REG 2  
LS-SKW22

Janv. 2022

Page 1 / 16

Consulter nos catalogues et documentations sur [www.teddington.fr](http://www.teddington.fr)

Vue du régulateur, sur le générateur :



Vue de la commande digitale :



## Sommaire

<b>Fonctions principales</b>	<b>Page 4</b>
<b>Réglage de la température du hammam</b>	<b>Page 5</b>
<b>Démarrage et arrêt du hammam</b>	<b>Page 5</b>
<b>Réglage des heures d'ouverture du hammam</b>	<b>Page 5</b>
<b>Utilisation du hammam sur minuterie</b>	<b>Page 6</b>
<b>Utilisation sur horloge avec préchauffage</b>	<b>Page 6</b>
<b>Utilisation sur horloge en température normale</b>	<b>Page 7</b>
<b>Eclairage du hammam</b>	<b>Page 8</b>
<b>Ventilation</b>	<b>Page 9</b>
<b>Voyants d'utilisation du régulateur LS-REG 2</b>	<b>Page 10</b>
<b>Voyants d'utilisation de l'afficheur LS-SKW22</b>	<b>Page 11</b>
<b>Schéma électrique pour générateurs LEHnéo</b>	<b>Page 12</b>
<b>Schéma électrique pour générateurs SKEH</b>	<b>Page 13</b>
<b>Schéma de principe des menus du régulateur</b>	<b>Page 14</b>
<b>Réglage de l'heure et de la date</b>	<b>Page 15</b>
<b>Raccordement de la console déportée</b>	<b>Page 16</b>

**TEDDINGTON FRANCE**  
7, avenue Philippe Lebon  
92396 VILLENEUVE LA GARENNE  
FRANCE

Tel : 0033 (0) 141.47.71.71  
[hammam@teddington.fr](mailto:hammam@teddington.fr)

[www.teddington.fr](http://www.teddington.fr)

**Attention :**

**Le générateur de vapeur n'est pas pourvu de l'alimentation électrique protégée pour l'éclairage et la ventilation.**

**Seuls les contacts de régulation sont présents dans le régulateur.**

**Prévoir des départs protégés par disjoncteurs différentiels 30mA depuis le tableau général.**

**TOUJOURS CONTACTER TEDDINGTON EN CAS DE DOUTE**

## FONCTIONS PRINCIPALES DU REGULATEUR WELLNESS

- **Régulateur Wellness avec programmateur horaire, minuterie et fonction ECO, réf. LS REG 2**

Le régulateur Wellness est l'outil indispensable des hammams recevant du public et l'outil de pointe des particuliers exigeants.

Très simple à utiliser et à régler, convivial et ludique, il permet une automatisation du fonctionnement du hammam en quelques clics.

- ✓ Permet la production de vapeur ou l'arrêt du générateur en fonction de la température souhaitée.
- ✓ **Programmateur horaire** pour la mise en marche et l'arrêt automatique du générateur.
- ✓ **Fonction minuterie pour chauffer le hammam durant le temps présélectionné.**
- ✓ Fonction ECO pour maintenir le hammam tiède en absence d'utilisateur.
- ✓ **Commande la ventilation pour sécher le hammam la nuit ou pendant quelques heures après la séance.**
- ✓ **Commande la ventilation quelques minutes durant la séance de hammam pour l'aérer.**
- ✓ Commande l'éclairage du hammam durant la journée ou l'utilisation uniquement.
- ✓ Commande l'éclairage secondaire du hammam.

- **Commande digitale : Affichage de la température du hammam et réglages multifonction à distance, réf. LS SKW22**

- ✓ Reflet exact de l'afficheur LS-REG-2

Consulter nos catalogues et documentations sur [www.teddington.fr](http://www.teddington.fr)

## Réglage de la température du hammam :

Le régulateur Wellness possède deux points de consignes (température souhaitée dans le hammam): un point de consigne « préchauffage» et un point de consigne « température normale ». *Cela permet de limiter la consommation énergétique du générateur hors affluence du hammam, et de préchauffer le volume pour assurer une mise en chauffe rapide du hammam.*

A l'ouverture de l'établissement, le générateur démarre toujours en température de préchauffage.

**Sélectionner le paramètre SETN (température normale), ou le paramètre SETR (préchauffage ou température réduite), avec « SET », puis avec les touches « flèche haute » et « flèche basse », et modifier sa valeur lorsqu'il clignote.**

Reportez vous au diagramme page 12 pour connaître l'ordre des paramètres de réglage.

**Un appui long sur la touche « flèche haute » permet d'accéder directement à la modification du point de consigne normal.**

## Démarrage et arrêt du hammam :

**Un appui long sur la touche « ESC » du régulateur Wellness, ou de la console digitale, permet de passer d'un point de consigne à l'autre (température de préchauffage ou normale), donc de lancer le générateur en production de vapeur.**

**Un nouvel appui long sur la touche « ESC » permet de stopper le générateur, un nouvel appui long permet de relancer le générateur durant le temps prédéfini, et ainsi de suite.**

Il est également possible de démarrer le générateur via bouton poussoir connecté aux bornes 542 & 543, si installé

## Réglage des heures d'ouverture du hammam :

Le régulateur Wellness possède une horloge interne en temps réel.

Le générateur de vapeur peut ainsi démarrer et s'arrêter selon votre programmation horaire.

Pour ajuster les heures d'ouverture du hammam, **Sélectionner le paramètre du jour souhaité : LUN, MARD, MER...avec « SET », puis avec les touches « flèche haute » et « flèche basse ».**

**Puis sélectionner HDx (Heure de début de la journée sélectionnée) ou HFx (Heure de fin de la journée sélectionnée) et modifier sa valeur lorsqu'il clignote.**

Valider avec « SET »

Recommencer pour chaque jour de la semaine.

En réglage d'usine, le hammam est ouvert de 0h à 23h59 tous les jours.

## **Utilisation du générateur de vapeur en fonction minuterie seule :**

Mode conseillé pour les hammams de chambre hôtel et particulier.

(Ce mode est préréglé d'usine à la livraison du régulateur.)

Réglages d'usine :

Préchauffage :	0°C
Température normale :	42°C
Heure d'ouverture :	00:00
Heure de fermeture :	23:59
Temporisation de fonctionnement :	180 minutes

Le générateur est ainsi prêt en permanence à fonctionner en température normale durant le temps prédéfini.

## **Utilisation du générateur de vapeur sur horloge avec démarrage automatique en préchauffage à 30°C, puis sur minuterie à 42°C :**

Mode conseillé pour la plupart des hammams recevant du public, en institut, hôtel, spa...

- A l'ouverture de l'établissement, le générateur démarre en température de préchauffage.
- Une impulsion sur le bouton permet de passer en température normale durant le temps sélectionné
- Après la temporisation, le régulateur passe en préchauffage.
- Une impulsion sur le bouton « ESC » avant la fin de la séance, permet de passer en température normale.
- A la fermeture de l'établissement, le générateur s'arrête.

Réglages à effectuer, par exemple :

Préchauffage :	30°C
Température normale :	42°C
Heure d'ouverture :	11:30
Heure de fermeture :	23:00
Temporisation de fonctionnement :	60 minutes

Ainsi le générateur démarre automatiquement à 11h30 pour préchauffer le hammam à 30 °C.

## **Utilisation du générateur de vapeur sur horloge avec démarrage automatique en température normale :**

Mode conseillé pour les hammams publics.

- A l'ouverture de l'établissement, le générateur démarre en température de préchauffage.
- Si besoin, une impulsion sur le bouton « ESC » avant la fin de la séance, permet de passer en température réduite.
- A la fermeture de l'établissement, le générateur s'arrête.

Réglages à effectuer, par exemple :

- Préchauffage : 42°C
- Température normale : 42°C
- Heure d'ouverture : 11:30
- Heure de fermeture : 23:00
- Temporisation de fonctionnement 999 minutes

Ainsi le générateur démarre automatiquement à 11h30 pour chauffer le hammam à 42 °C durant toute la journée.

## Eclairage du hammam

Vous avez deux choix d'éclairage du hammam :

### **Eclairage actif durant le fonctionnement du hammam en température normale :**

*Fonctionnement conseillé pour les hammams particuliers.*

Le générateur commande l'éclairage durant le fonctionnement du hammam en température normale. Le régulateur LS-REG 2 ferme le contact 3 et 5 pour commander l'éclairage (2 Ampères maxi).

Le voyant ⑥ s'allume lorsque l'éclairage de fonctionnement du hammam est en marche.

### **Eclairage actif pendant la période d'ouverture du hammam :**

*Fonctionnement conseillé pour les hammams publics, hôtels et instituts.*

Le générateur commande l'éclairage durant la période d'ouverture de l'établissement, réglé d'usine de 0h à 23 h59 tous les jours, modifiable à l'aide des menus (Reportez vous au diagramme page 13 pour connaître l'ordre des paramètres de réglage).

Le régulateur LS-REG 2 ferme le contact 3 et 4 pour commander l'éclairage (2 Ampères maxi).

Le voyant ⑤ s'allume lorsque l'éclairage d'occupation du hammam est en marche.

### **Eclairage secondaire**

*Permet d'éclairer le hammam d'une manière différente, ou pour le nettoyage par exemple.*

Le régulateur LS-REG 2 ferme le contact 3 et 6 pour commander l'éclairage de service (2 Ampères maxi) lorsque le bouton poussoir connecté aux bornes 542 & 544 du générateur est actionné.

Le voyant ③ s'allume lorsque l'éclairage secondaire est en fonctionnement.



## Ventilation :

Vous avez six choix d'utilisation du ventilateur d'extraction de l'air du hammam :

**Mode 1 – Le ventilateur fonctionne durant la période de fermeture du hammam.**

*Fonctionnement conseillé pour les hammams publics, hôtels et instituts.*

Pour choisir ce mode : ajuster le paramètre « MOD » sur 1

**Mode 2 – Le ventilateur fonctionne durant plusieurs heures après l'utilisation du hammam,**

*Fonctionnement conseillé pour les hammams particuliers.*

Pour choisir le mode : ajuster le paramètre « MOD » sur 2

Puis ajuster le temps de fonctionnement du ventilateur après l'utilisation de hammam à la durée souhaitée :  
: ajuster le paramètre « FON » sur 180 minutes par exemple.

**Mode 3 – Le ventilateur fonctionne en séquence durant la séance de hammam, puis pendant la période de fermeture du hammam.**

*Fonctionnement conseillé pour les hammams trop isolés et mal ventilés, afin de forcer le fonctionnement du générateur de vapeur.*

Pour choisir ce mode : ajuster le paramètre « MOD » sur 3

Puis ajuster le temps de fonctionnement du ventilateur à la durée souhaitée :

: ajuster le paramètre « TON » sur 2 minutes par exemple

: ajuster le paramètre « TOF » sur 10 minutes par exemple

Le régulateur LS-REG 2 ferme le contact 1 et 2 pour commander un ventilateur (2 Ampères maxi).

Le voyant ④ s'allume lorsque la ventilation du hammam est en marche.

**Voyants d'utilisation du régulateur Wellness :**



- \* Générateur en production de vapeur
- ☀ Hammam fermé
- ① Hammam en température de préchauffage
- ② Hammam en température normale
- ③ Éclairage secondaire actif
- ④ Ventilation en fonctionnement
- ⑤ Éclairage quand hammam ouvert
- ⑥ Éclairage quand hammam en température normale

**Voyants de la commande digitale :**

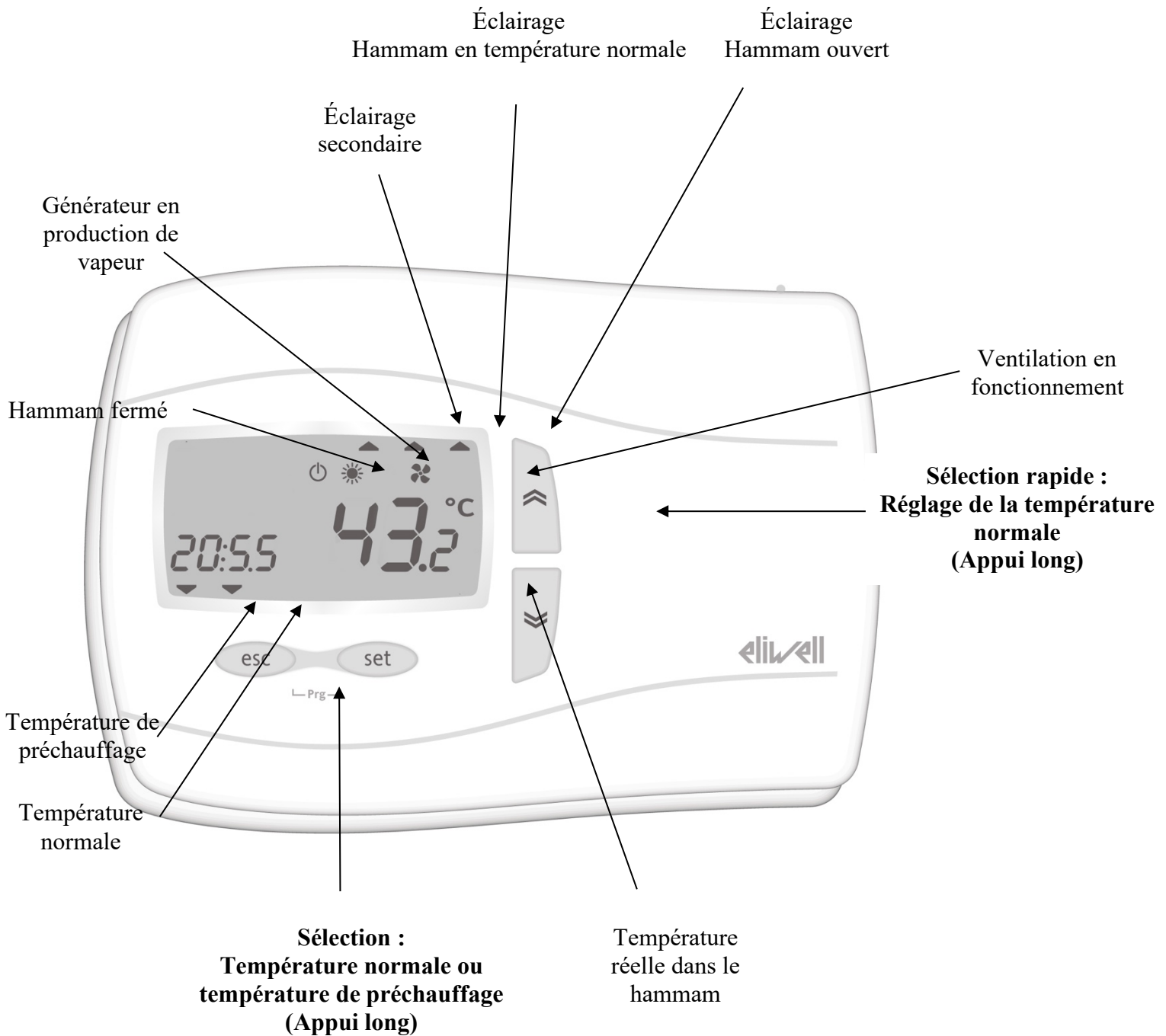
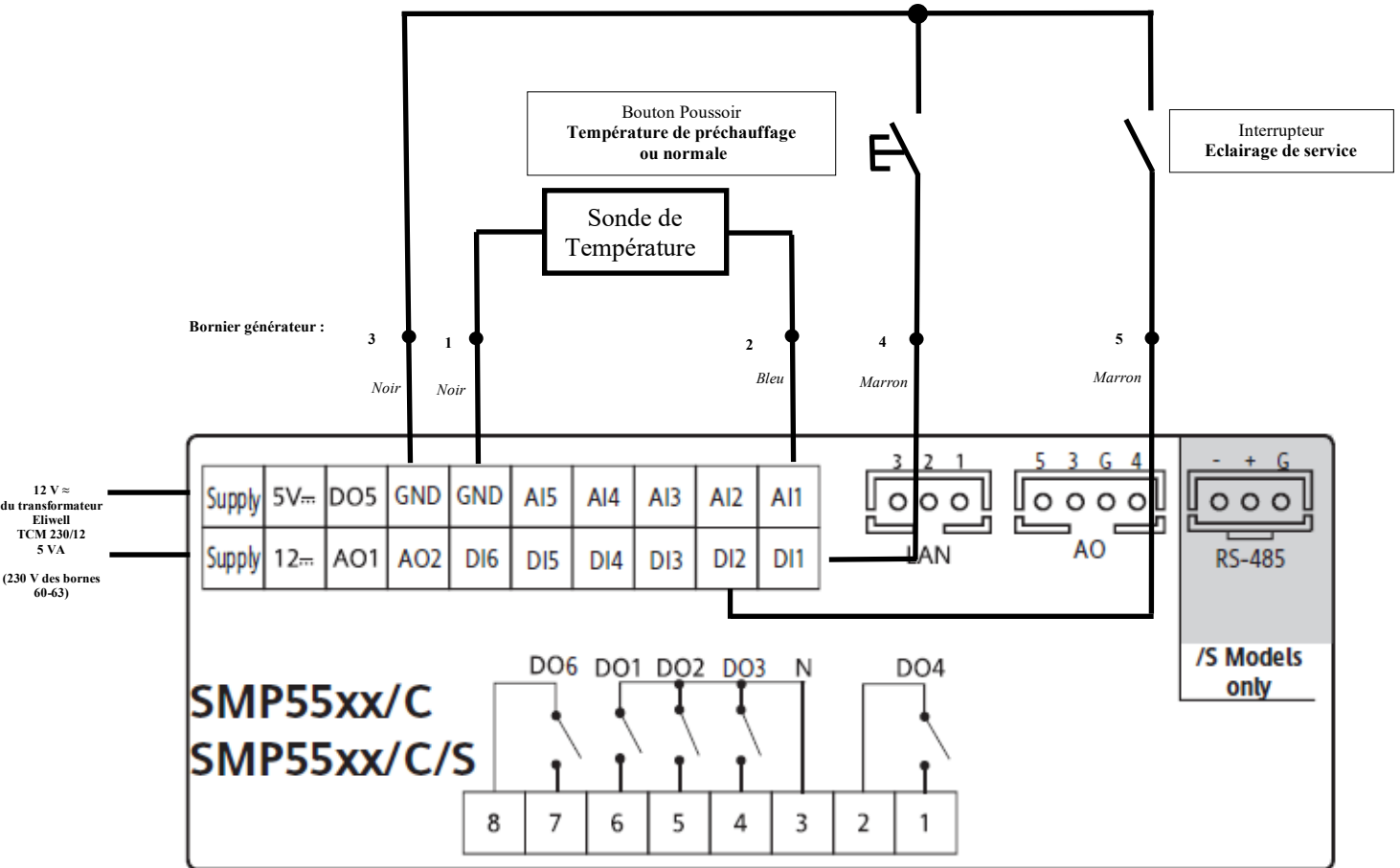


Schéma électrique pour générateurs LEHnéo :

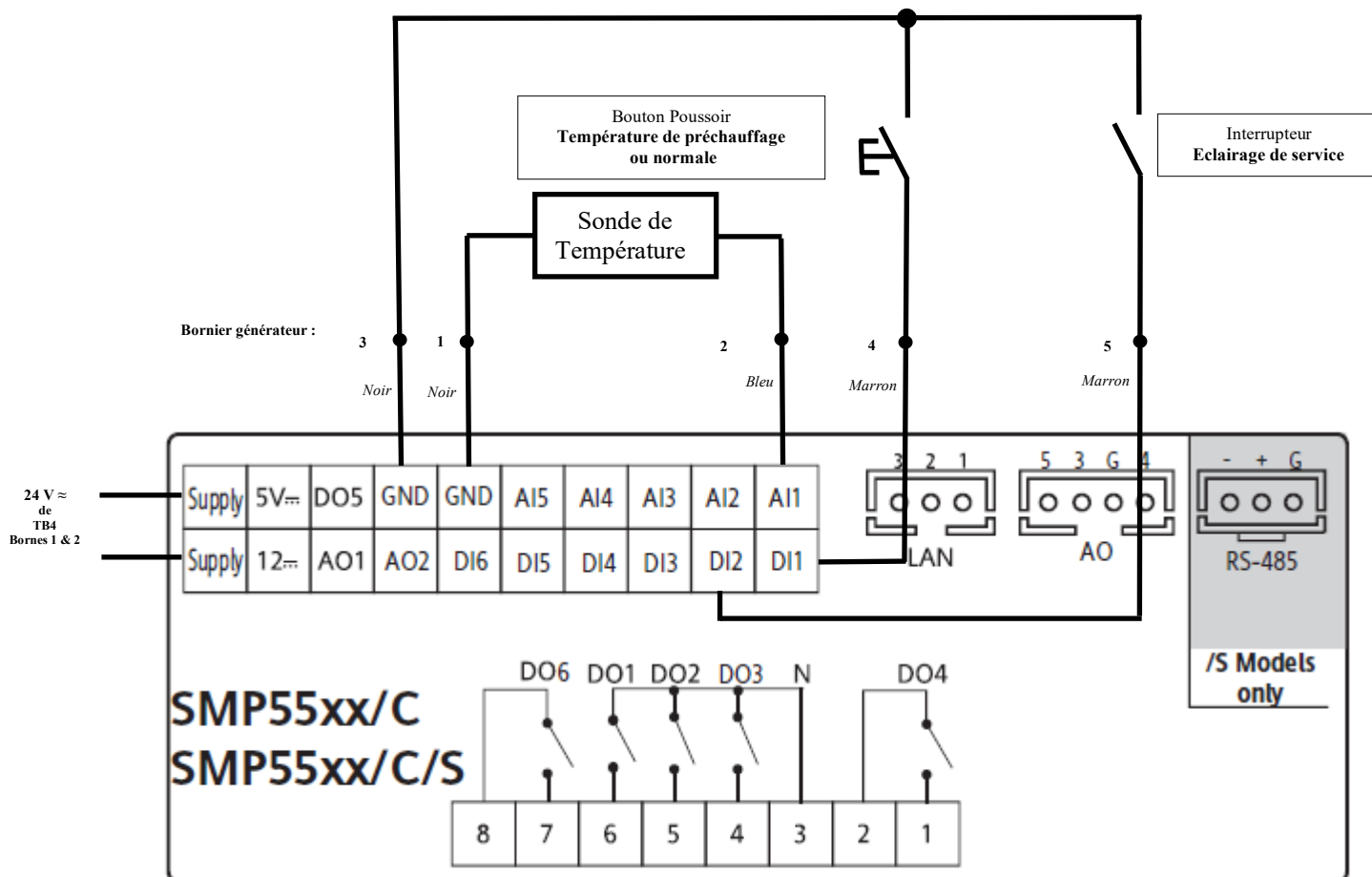


### Raccordement de l'éclairage et de la ventilation (sur bornier débrochable à vis, vert)

Contacts secs uniquement, prévoir les alimentations électriques depuis le tableau général, protégées selon les normes en vigueur :

- 1 et 2 **Ventilateur** (2 Ampères maxi)
- 3 et 4 **Eclairage du hammam**, actif quand hammam ouvert (2 Ampères maxi)
- 3 et 5 **Éclairage du hammam**, actif quand hammam en température normale (2 Ampères maxi)
- 3 et 6 **Eclairage secondaire**, actif sur ordre de l'interrupteur (2 Ampères maxi)
  
- 7 et 8 Production de vapeur du générateur (câblés sur les bornes 24 et 25 du générateur LEHnéo)

Schéma électrique pour générateurs SKE4H :



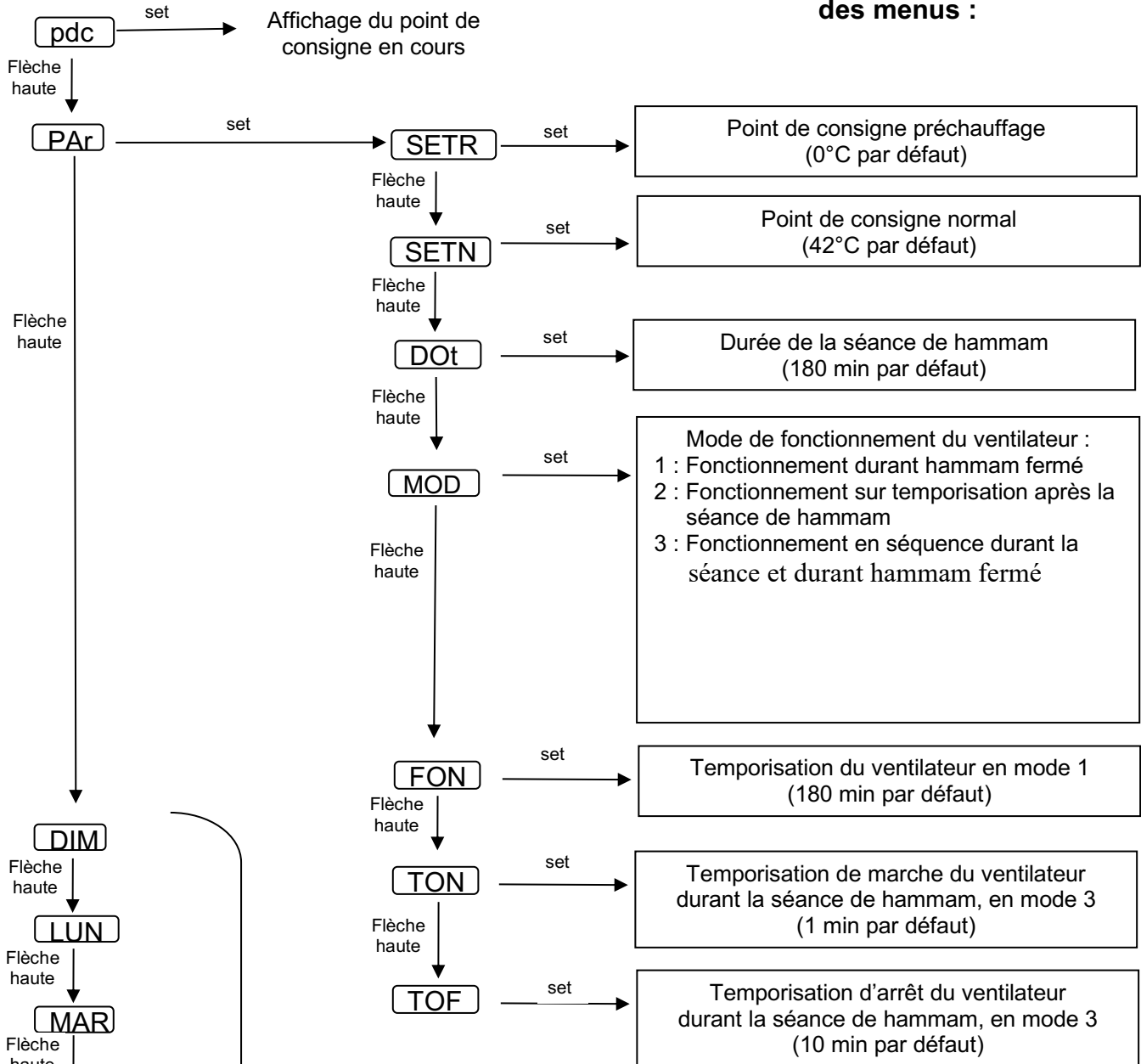
## Raccordement de l'éclairage et de la ventilation (sur bornier débrochable à vis, vert)

**Contacts secs uniquement, prévoir les alimentations électriques depuis le tableau général, protégées selon les normes en vigueur :**

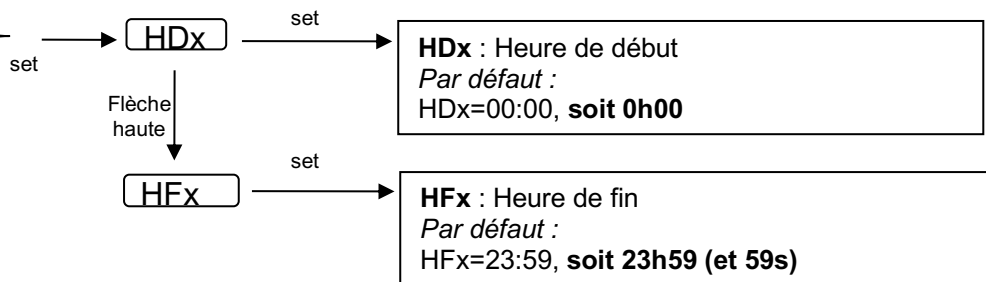
- 1 et 2            **Ventilateur** (2 Ampères maxi)
- 3 et 4            **Eclairage du hammam**, actif quand hammam ouvert (2 Ampères maxi)
- 3 et 5            **Éclairage du hammam**, actif quand hammam en température normale (2 Ampères maxi)
- 3 et 6            **Eclairage secondaire**, actif sur ordre de l'interrupteur (2 Ampères maxi)
  
- 7 et 8            Production de vapeur du générateur (câblés sur les bornes 4 et 5 de TB3 du générateur)

Appuyer sur  
SET

## Schéma de principe des menus :



## Réglage des périodes d'ouverture



**Avec x le code du jour :**

Dimanche = d	Mardi = m	Jeudi = J,	Samedi = s
Lundi = l	Mercredi = m	Vendredi = v	

Consulter nos catalogues et documentations sur [www.teddington.fr](http://www.teddington.fr)

## Réglage de l'heure et de la date

La date et l'heure courante sont stockées dans une batterie rechargeable incluse dans le régulateur Wellness. Le système inclus la prise en compte des années bissextiles.

Le régulateur est livré programmé, la mise à l'heure et à la date n'est donc pas nécessaire à la mise en service.

La procédure ci-dessous peut être utile en cas de changement d'heure ou de stockage prolongé sans mise sous tension de l'appareil.

### Procédure sur le régulateur LS-REG 2:

- Appuyer sur les flèches « HAUT » et « BAS » en même temps « FREE » s'affiche
- Appuyer sur « SET » « Ai » s'affiche
- Appuyer sur la flèche « BAS » jusqu'à « CL »
- Appuyer « SET », vous pouvez ainsi consulter l'heure et la date courante
- Maintenir appuyé « SET » durant 5 secondes, vous pouvez ensuite modifier l'heure et la date avec les flèches « UP » et « DOWN ».
- Valider avec « SET »

HOUR : Heure  
DATE : Jour/Mois

- Valider avec « SET »
- Sortir des menus avec « ESC »

### Procédure sur l'afficheur déporté LS-SKW22 :

- Appuyer sur les flèches « HAUT » et « BAS » en même temps « HH » s'affiche
- Régler l'heure avec les flèches « HAUT » et « BAS »
- Valider avec « SET » « MM » s'affiche
- Régler les minutes avec les flèches « HAUT » et « BAS »
- Valider avec « SET » « DAY » s'affiche
- Régler le jour avec les flèches « HAUT » et « BAS »
- Valider avec « SET »

## Raccordement de la commande digitale

La commande digitale LS-SKW22 est une image du régulateur Wellness installé en façade du générateur de vapeur pour hammam.

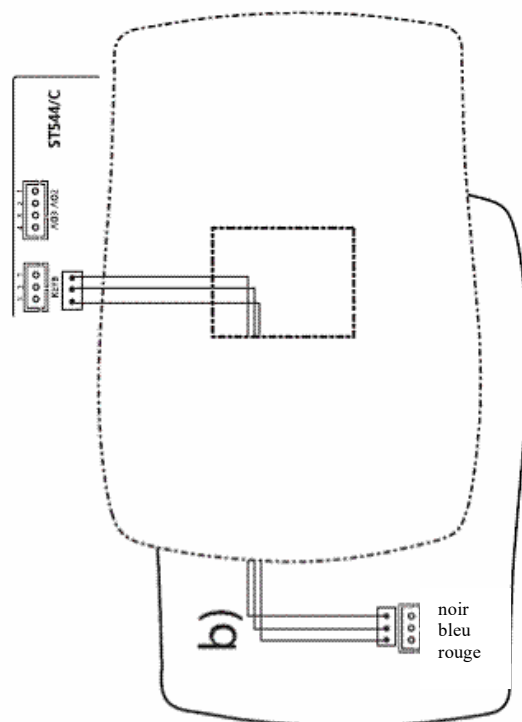
Lors de l'installation, le raccordement entre les deux équipements est nécessaire via le câble fourni, ou du fil téléphone.

**Régulateur Wellness :** pour accéder au connecteur, ouvrir la porte du générateur afin de permettre l'accès à l'arrière du régulateur.

**Commande digitale :** pour accéder au connecteur, ouvrir le boîtier à l'aide d'un tournevis plat. Passer le câble dans le presse-étoupe prévu à cet effet.

### Raccordement via le câble fourni :

Connecter le câble à l'aide des deux plugs prévus à cet effet.



### Raccordement pour les longues distances :

Utiliser uniquement du câble téléphonique blindé.

Sur la console : raccorder les fils sur le bornier à vis prévus à cet effet.

Sur le régulateur : raccorder le câble fourni puis couper les fils et utiliser des dominos pour le raccordement au câble téléphonique.

La distance maxi est de 100 mètres.

